

Scheda tecnica

Staffa reggicavo 2056, base a U, 1 via, coppa in metallo, FT

Codice articolo: 1186569



Staffa reggicavo con base a U, coppa in metallo con bordi arrotondati per proteggere il cavo. Per il montaggio verticale e orizzontale di 1 cavo singolo su profilato a C. Per dimensioni dell'asola di 18 - 22 mm. Con una vite sulla coppa premente, testa della vite esagonale universale da SW10, a taglio e a croce. Per il montaggio in ambienti interni ed esterni. Si consiglia di utilizzare una controcoppa.



St Acciaio

FT zincato a caldo per immersione

Dati anagrafici

Codice articolo	1186569
Tipo	BS-U1-M-70 FT
Definizione 1	Staffa reggicavo 2056
Produttore	OBO
Dimensionee	64-70mm
Materiale	Acciaio
Superficie	zincato a caldo per immersione
Norma per superfici	DIN EN ISO 1461
Unità VK più piccola	50
Unità	Pezzo
Peso	18.2 kg
Unità di peso	kg/100 Paio

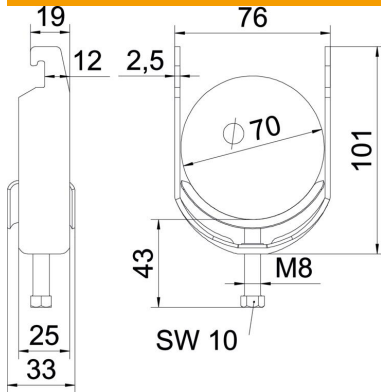
Scheda tecnica

Staffa reggicavo 2056, base a U, 1 via, coppa in metallo, FT

Codice articolo: 1186569



Misure



Lughezza.	25 mm
Larghezza	76 mm
Altezza	101 mm
Spessore lamiera	2.5 mm
Dimensione A	25 mm
Dimensione B	76 mm
Dimensione C	33 mm
Dimensione G (mm)	M8
Dimensione H	101 mm
Dimensione L	43 mm
Dimensione t	2.5 mm

Dati tecnici

Numero dei cavi/tubi	1
Mantenimento funzionale	si
per diametro tubo max	70 mm
per diametro tubo min.	64 mm
per profilato portacavi con apertura asola (con intervallo) max	22 mm
per profilato portacavi con apertura asola (con intervallo) min.	18 mm
Filettatura	M8
Priva di alogeni	si
Lunghezza esterna	33 mm
Max Coppia di serraggio	5 Nm
Con coppa metallica	si
Tipo di montaggio	Profilati
Dimensioni asola	10 mm
Capacità D max	70 mm
Capacità D min.	64 mm
Aggiunta superficie	zincato a caldo
Aggiunta materiale	Acciaio
Con controcoppa	no
Materiale della coppa	Acciaio