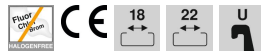


Fiche technique

Bride de fixation 2056 pied U double, plaque de pression en matière plastique, FT
Référence: 1186717



Bride de fixation avec pied U, plaque de pression en matière plastique en polypropylène. Pour montage vertical et horizontal de 2 câbles individuels sur des rails profilés en C. Pour une ouverture de 18 – 22 mm. Avec vis à 1 filet sur plaque de pression, tête de vis hexagonale universelle SW10, avec fente et empreinte cruciforme. Convient au montage en intérieur et en extérieur. Plusieurs câbles doivent être séparés par des plaques doubles. L'utilisation d'une contre-plaque est recommandée.



St acier

FT galvanisé à chaud par trempage

Données de base

| | |
|----------------------------|--------------------------------|
| Référence | 1186717 |
| Type | BS-U2-K-22 FT |
| Désignation 1 | Bride de fixation BBS 2056 |
| Désignation 2 | double |
| Fabricant | OBO |
| Dimension | 16-22mm |
| Matériau | acier |
| Surface | galvanisé à chaud par trempage |
| Norme de surface | DIN EN ISO 1461 |
| Unité d'emballage minimale | 50 |
| Unité de mesure | Pièce |
| Poids | 4,95 kg |
| Unité de poids | kg/100 paires |

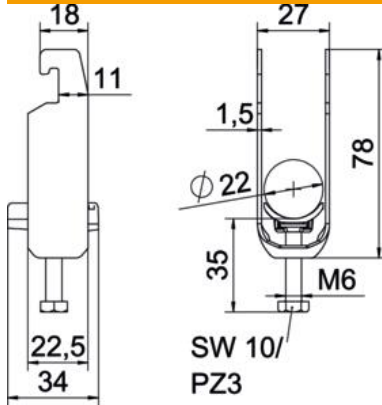
Fiche technique

Bride de fixation 2056 pied U double, plaque de pression en matière plastique, FT

Référence: 1186717



Dimensions



| | |
|-------------------|---------|
| Longueur | 22,5 mm |
| Largeur | 27 mm |
| Hauteur | 78 mm |
| Épaisseur de tôle | 1,5 mm |
| Cote A | 22,5 mm |
| Cote B | 27 mm |
| Cote c | 34 mm |
| Dimension G (mm) | M6 |
| Dimension H | 78 mm |
| Cote L | 47 mm |
| Cote t | 1,5 mm |

Caractéristiques techniques

| | |
|--|-------------------|
| Nombre de câbles/tubes | 2 |
| pour diamètre de tube max. | 22 mm |
| pour diamètre de tube min. | 16 mm |
| Pour rail avec largeur de fente (avec intervalle) max. | 22 mm |
| Pour rail avec largeur de fente (avec intervalle) min. | 18 mm |
| Filetage | M6 |
| Sans halogène | oui |
| Longueur dimensions extérieures max. Couple de serrage | 34 mm 3 Nm |
| Avec carter en plastique | oui |
| Type de montage | Rail profilé |
| Ouverture | 10 mm |
| Plage de serrage D max. | 22 mm |
| Plage de serrage D min. | 16 mm |
| Supplément surface | galvanisé à chaud |
| Supplément matériau | acier |
| Avec contre-plaque | non |
| Matériau de la plaque | Plastique |
| Qualité du matériau de la plaque | Polypropylène |