

Scheda tecnica

Staffa reggicavo, ancoraggio tipo U, 3 vie, coppa in plastica, Al

Codice articolo: 1186918



Staffa reggicavo con ancoraggio tipo U, coppa in plastica in polipropilene. Per il montaggio verticale e orizzontale di 3 cavi singoli su profilato a C. Per dimensioni scanalatura di 18-22 mm. Con coppa di pressione, testa a vite esagonale universale SW10, intaglio a croce e a taglio. Per il montaggio in ambienti interni ed esterni. Separazione tra due cavi grazie alla coppa doppia. Si raccomanda l'uso della controcoppa.



Alu Alluminio

Dati anagrafici

Codice articolo	1186918
Tipo	BS-U3-K-22 ALU
Sigla 1	Staffa reggicavo 2056
Sigla 2	tripla
Produttore	OBO
Dimensione	16-22mm
Materiale	Alluminio
Unità VK più piccola	50
Unità	Pezzo
Peso	2,515 kg
Unità di peso	kg/100 Pz.

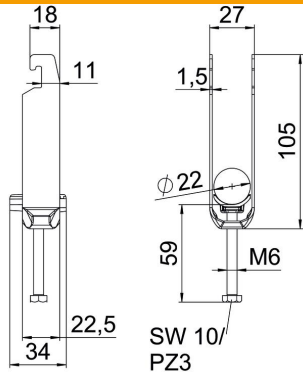
Scheda tecnica

Staffa reggicavo, ancoraggio tipo U, 3 vie, coppa in plastica, Al

Codice articolo: 1186918



Misure



Lunghezza	22,5 mm
Larghezza	27 mm
Altezza	105 mm
Spessore lamiera	1,5 mm
Dimensione A	22,5 mm
Dimensione B	27 mm
Dimensione C	34 mm
Dimensione G (mm)	M6
Dimensione	105 mm
H	
Dimensione L	59 mm
Dimensione t	1,5 mm

Dati tecnici

Numero dei cavi/tubi	3
per diametro tubo max	22 mm
per diametro tubo min.	16 mm
per profilato portacavi con apertura asola (con intervallo) max	22 mm
per profilato portacavi con apertura asola (con intervallo) min.	18 mm
Filettatura	M6
Priva di alogeni	si
Lunghezza esterna	34 mm
Max. Coppia di serraggio	3 Nm
Con coppa in plastica	si
Con coppa in metallo	no
Modalità di montaggio	Profilati
Larghezza asola	10 mm
Capacità D max	22 mm
Capacità D min.	16 mm
Aggiunta superficie	non trattato
Aggiunta materiale	Alluminio
Con controcoppa	no
Materiale della coppa	Plastica
Qualità del materiale della coppa	Polipropilene