

# Scheda tecnica

## Staffa reggicavo 2056, base a U, 3 vie, coppa in plastica, FT

Codice articolo: 1186718



Staffa reggicavo con base a U, coppa in plastica di polipropilene. Per il montaggio verticale e orizzontale di 3 cavi singoli su profilato a C. Per dimensioni dell'asola di 18 mm o 22 mm. Con una vite sulla coppa premente, testa della vite esagonale universale da SW10, a taglio e a croce. Per il montaggio in ambienti interni ed esterni. Più cavi dovrebbero essere separati da coppe doppie. Si consiglia di utilizzare una controcoppa.



**St** Acciaio

**FT** zincato a caldo per immersione

### Dati anagrafici

Codice articolo	1186718
Tipo	BS-U3-K-22 FT
Definizione 1	Staffa reggicavo 2056
Definizione 2	tripla
Produttore	OBO
Dimensionee	16-22mm
Materiale	Acciaio
Superficie	zincato a caldo per immersione
Norma per superfici	DIN EN ISO 1461
Unità VK più piccola	50
Unità	Pezzo
Peso	6.6 kg
Unità di peso	kg/100 Paio

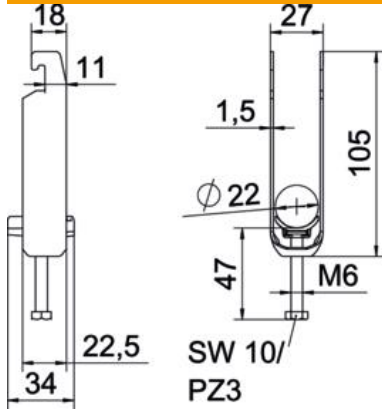
# Scheda tecnica

Staffa reggicavo 2056, base a U, 3 vie, coppa in plastica, FT

Codice articolo: 1186718



## Misure



Lunghezza.	22.5 mm
Larghezza	27 mm
Altezza	105 mm
Spessore lamiera	1.5 mm
Dimensione A	22.5 mm
Dimensione B	27 mm
Dimensione C	34 mm
Dimensione G (mm)	M6
Dimensione H	105 mm
Dimensione L	59 mm
Dimensione t	1.5 mm

## Dati tecnici

Numero dei cavi/tubi	3
per diametro tubo max	22 mm
per diametro tubo min.	16 mm
per profilato portacavi con apertura asola (con intervallo) max	22 mm
per profilato portacavi con apertura asola (con intervallo) min.	18 mm
Filettatura	M6
Priva di alogeni	sì
Lunghezza esterna	34 mm
Max Coppia di serraggio	3 Nm
Con coppa in plastica	sì
Tipo di montaggio	Profilati
Dimensioni asola	10 mm
Capacità D max	22 mm
Capacità D min.	16 mm
Aggiunta superficie	zincato a caldo
Aggiunta materiale	Acciaio
Con controcoppa	no
Materiale della coppa	Plastica
Qualità del materiale della coppa	Polipropilene