

Scheda tecnica

Staffa reggicavo, ancoraggio tipo U, 3 cavo coppa in metallo, FT

Codice articolo: 1186531



Staffa reggicavo con ancoraggio tipo U, coppa plastica in polipropilene. Per il montaggio verticale e orizzontale di 1 cavo singolo su profilato a C con scanalatura di larghezza 18 - 22 mm. Dotata di vite SW10 per il serraggio della coppa tramite testa esagonale o intaglio a croce. Per il montaggio in ambiente interno ed esterno. Separazione dei due cavi garantiti dalla coppa doppia. Si raccomanda l'uso della controcoppa, da ordinare separatamente.



St Acciaio

FT zincato a caldo per immersione

Dati anagrafici

| | |
|----------------------|--------------------------------|
| Codice articolo | 1186531 |
| Tipo | BS-U3-M-34 FT |
| Sigla 1 | Staffa reggicavo 2056 |
| Sigla 2 | tripla |
| Produttore | OBO |
| Dimensione | 28-34mm |
| Materiale | Acciaio |
| Superficie | zincato a caldo per immersione |
| Norma per superfici | DIN EN ISO 1461 |
| Unità VK più piccola | 50 |
| Unità | Pezzo |
| Peso | 11,848 kg |
| Unità di peso | kg/100 Pz. |

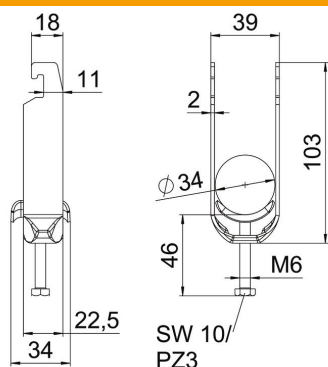
Scheda tecnica

Staffa reggicavo, ancoraggio tipo U, 3 cavo coppa in metallo, FT

Codice articolo: 1186531



Misure



| | |
|-------------------|---------|
| Lunghezza | 22,5 mm |
| Larghezza | 39 mm |
| Altezza | 142 mm |
| Spessore lamiera | 2 mm |
| Dimensione A | 22,5 mm |
| Dimensione B | 39 mm |
| Dimensione C | 34 mm |
| Dimensione G (mm) | M6 |
| Dimensione | 142 mm |
| H | |
| Dimensione L | 58 mm |
| Dimensione t | 2 mm |

Dati tecnici

| | |
|--|-----------------|
| Numero dei cavi/tubi | 3 |
| Mantenimento funzionale | sì |
| per diametro tubo max | 34 mm |
| per diametro tubo min. | 28 mm |
| per profilato portacavi con apertura asola (con intervallo) max | 22 mm |
| per profilato portacavi con apertura asola (con intervallo) min. | 18 mm |
| Filettatura | M6 |
| Priva di alogeni | sì |
| Lunghezza esterna | 34 mm |
| Max. Coppia di serraggio | 3 Nm |
| Con coppa in plastica | no |
| Con coppa in metallo | sì |
| Modalità di montaggio | Profilati |
| Larghezza asola | 10 mm |
| Capacità D max | 34 mm |
| Capacità D min. | 28 mm |
| Aggiunta superficie | zincato a caldo |
| Aggiunta materiale | Acciaio |
| Con controcoppa | no |
| Materiale della coppa | Acciaio |