

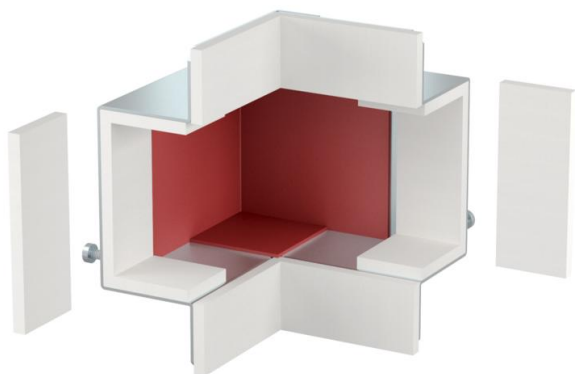
Technisches Datenblatt

Außeneck

Artikelnummer: 7216520



Formteil-Haube zur Abdeckung von zwei Kanalenden BSKM 0407 als Außeneck bei direkter Wand- und Deckenmontage. Inklusive eingeklebter Dichtungen zum Abdichten der Fugen und lösen Dichtungen bei Kombination mit Gegenplatte.



St Stahl

FS bandverzinkt

Stammdaten

| | |
|---------------------|-----------------------------|
| Artikelnummer | 7216520 |
| Typ | BSKM-AE 0407 FS |
| Bezeichnung 1 | Außeneck |
| Bezeichnung 2 | für Wand- und Deckenmontage |
| Hersteller | OBO |
| Dimension | 40x70 |
| Werkstoff | Stahl |
| Oberfläche | bandverzinkt |
| Oberflächennorm | DIN EN 10346 |
| Kleinste VK-Einheit | 1 |
| Mengeneinheit | Stück |
| Gewicht | 60,728 kg |
| Gewichtseinheit | kg/100 St. |

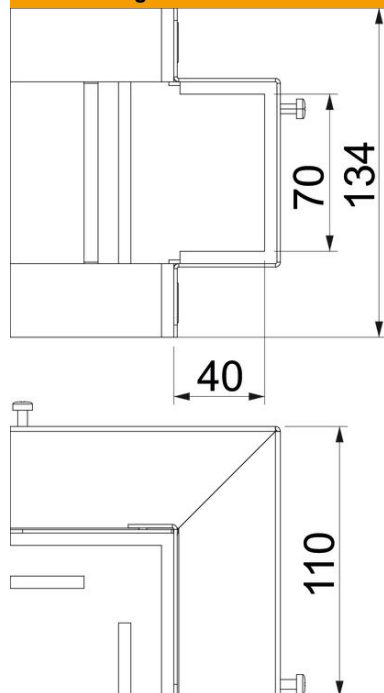
Technisches Datenblatt

Außeneck

Artikelnummer: 7216520



Abmessungen



| | |
|-------|--------|
| Maß A | 134 mm |
| Maß B | 70 mm |
| Maß H | 40 mm |
| Maß T | 110 mm |

Technische Daten

| | |
|---|----------|
| Anzahl der brennbaren Seiten | 3 |
| Deckelbefestigung | sonstige |
| Feuerwiderstandsklasse I - Installationskanal | 120 |
| Mit Lochung | nein |
| Trennwände möglich | nein |
| Ummantelung | Stahl |
| Werkstoff des Isoliermaterials | sonstige |
| Winkel des Bogens | 90 ° |