

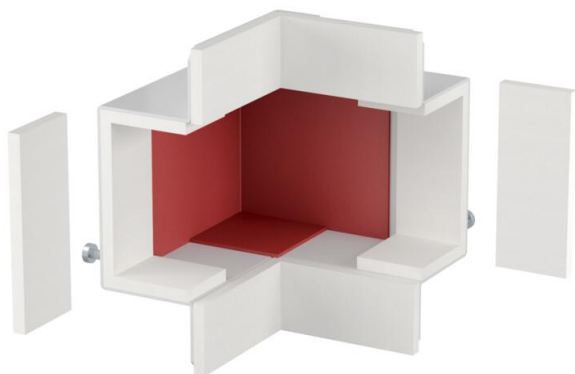
# Scheda tecnica

## Angolo esterno

Codice articolo: 7216504



Calotta per la copertura di due estremità cavi BSKM 0407 come angolo esterno con montaggio diretto a parete e a soffitto. Include guarnizioni incollate per la chiusura ermetica delle fughe e guarnizioni staccate con la combinazione con contropiastra.



**St** Acciaio

**L** laccato

### Dati anagrafici

Codice articolo	7216504
Tipo	BSKM-AE 0407 RW
Definizione 1	Angolo esterno
Definizione 2	per montaggio parete/soffitto
Produttore	OBO
Dimensionee	40x70
Colore	bianco; RAL 9010
Materiale	Acciaio
Superficie	laccato
Norma per superfici	
Unità VK più piccola	1
Unità	Pezzo
Peso	60.7 kg
Unità di peso	kg/100 Paio

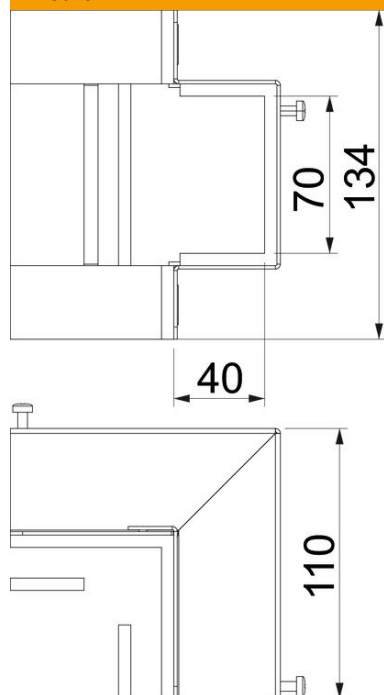
# Scheda tecnica

## Angolo esterno

Codice articolo: 7216504



### Misure



Dimensione A	134 mm
Dimensione B	70 mm
Dimensione H	40 mm
Dimensione t	110 mm

### Dati tecnici

Numero dei lati infiammabili	3
Fissaggio del coperchio	altro
Classe di resistenza al fuoco I - Canale di installazione	120
Con foratura	no
Divisori possibili	no
Rivestimento	Acciaio
Tipo di materiale isolante	altro
Angolo del gomito	90 °