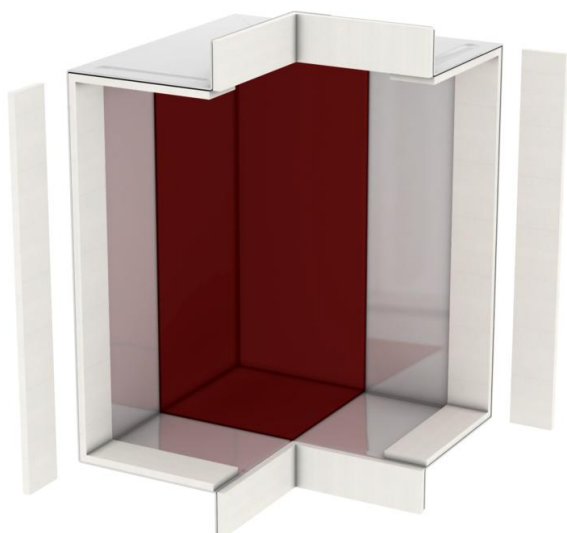


Formteil-Haube zur Abdeckung von zwei Kanälenden BSKM 1025 als Außeneck bei direkter Wand- und Deckenmontage. Inklusive eingeklebter Dichtungen zum Abdichten der Fugen und lösen Dichtungen bei Kombination mit Gegenplatte.



St Stahl

L lackiert

Stammdaten

Artikelnummer	7216636
Typ	BSKM-AE 1025RW
Bezeichnung 1	Außeneck
Bezeichnung 2	für Wand- und Deckenmontage
Hersteller	OBO
Dimension	100x250
Farbe	reinweiß; RAL 9010
Werkstoff	Stahl
Oberfläche	lackiert
Oberflächennorm	
Kleinste VK-Einheit	1
Mengeneinheit	Stück
Gewicht	214,7 kg
Gewichtseinheit	kg/100 St.

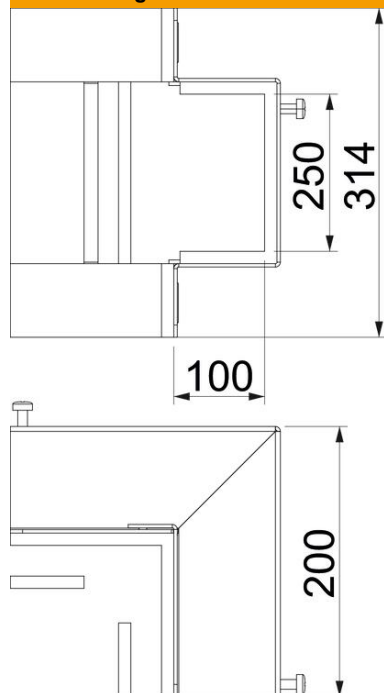
Technisches Datenblatt

Außeneck

Artikelnummer: 7216636



Abmessungen



Maß A	314 mm
Maß B	250 mm
Maß H	100 mm
Maß T	200 mm

Technische Daten

Anzahl der brennbaren Seiten	3
Deckelfestigung	sonstige
Feuerwiderstandsklasse I - Installationskanal	120
Mit Lochung	nein
Trennwände möglich	nein
Ummantelung	Stahl
Werkstoff des Isoliermaterials	sonstige
Winkel des Bogens	90 °