

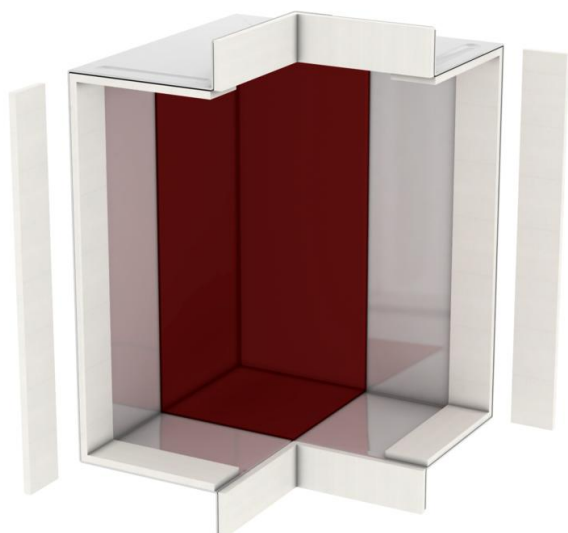
Scheda tecnica

Angolo esterno

Codice articolo: 7216636



Calotta per la copertura di due estremità canale BSKM 1025 come angolo esterno con montaggio diretto a parete e a soffitto. Incluse guarnizioni incollate per la chiusura ermetica delle fughe e guarnizioni staccate con la combinazione con contropiastra.



St Acciaio

L laccato

Dati anagrafici

Codice articolo	7216636
Tipo	BSKM-AE 1025RW
Definizione 1	Angolo esterno
Definizione 2	per montaggio parete/soffitto
Produttore	OBO
Dimensionee	100x250
Colore	bianco; RAL 9010
Materiale	Acciaio
Superficie	laccato
Norma per superfici	
Unità VK più piccola	1
Unità	Pezzo
Peso	214.7 kg
Unità di peso	kg/100 Paio

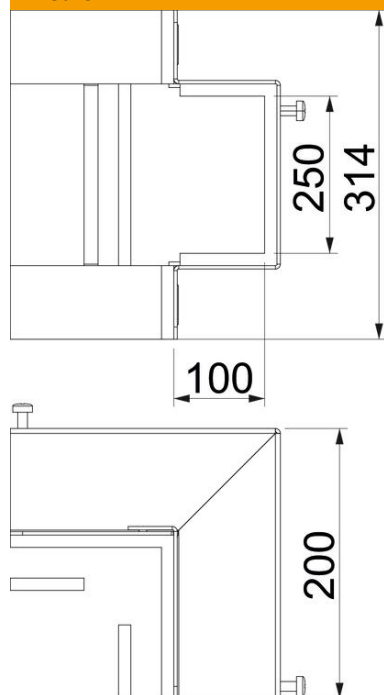
Scheda tecnica

Angolo esterno

Codice articolo: 7216636



Misure



Dimensione A	314 mm
Dimensione B	250 mm
Dimensione H	100 mm
Dimensione t	200 mm

Dati tecnici

Numero dei lati incombustibili	3
Fissaggio del coperchio	altro
Classe di resistenza al fuoco I - Canale di installazione	120
Con foratura	no
Divisori possibili	no
Rivestimento	Acciaio
Tipo di materiale isolante	altro
Angolo del gomito	90 °