

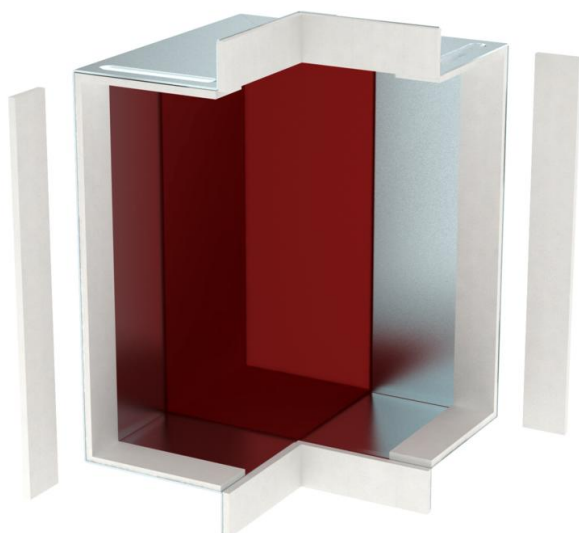
Fiche technique

Angle extérieur

Référence: 7216420



Capot d'élément préformé pour la protection de deux extrémités de câbles BSKM 1025 en angle pour montage direct au mur et au plafond. Inclut les joints collés pour étanchement des joints et joints lâches combinés à une contre-plaque.



St acier

FS galvanisé sendzimir

Données de base

Référence	7216420
Type	BSKM-AE 1025 FS
Désignation 1	Angle extérieur
Désignation 2	pour montage mur / plafond
Fabricant	OBO
Dimension	100x250
Matériau	acier
Surface	galvanisé sendzimir
Norme de surface	DIN EN 10346
Unité d'emballage minimale	1
Unité de mesure	Pièce
Poids	245,3 kg
Unité de poids	kg/100 paires

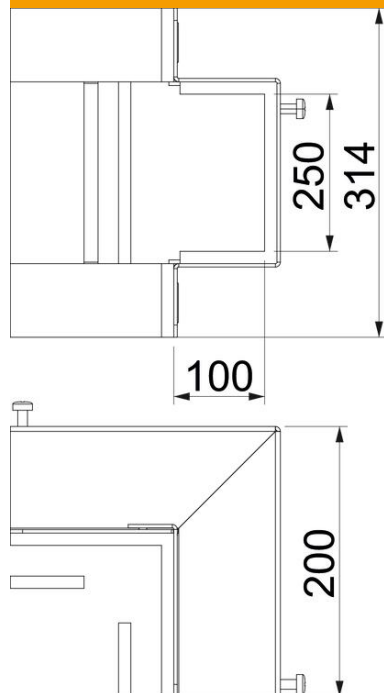
Fiche technique

Angle extérieur

Référence: 7216420



Dimensions



Cote A	314 mm
Cote B	250 mm
Dimension H	100 mm
Dimension t	200 mm

Caractéristiques techniques

Nombre de faces traitées par flambage	3
Fixation du couvercle	autres
Classe de résistance au feu I - conduit d'installation	120
Avec perforation	non
Séparateurs possibles	non
Gaine	acier
Matériau de l'isolant	autres
Angle de coude	90 °