

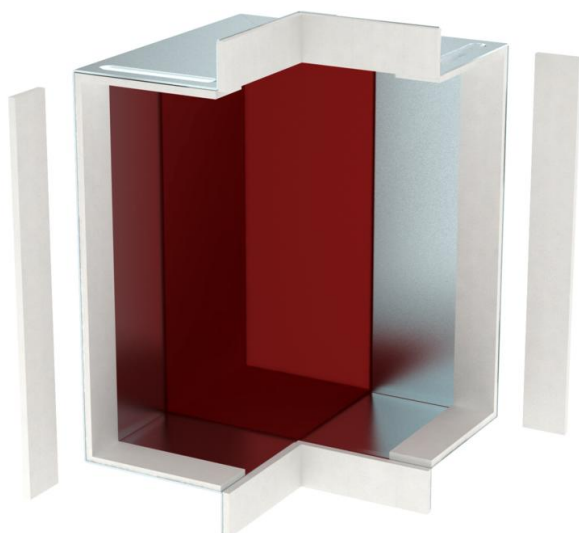
Scheda tecnica

Angolo esterno

Codice articolo: 7216420



Calotta per la copertura di due estremità canale BSKM 1025 come angolo esterno con montaggio diretto a parete e a soffitto. Incluse guarnizioni incollate per la chiusura ermetica delle fughe e guarnizioni staccate con la combinazione con contropiastra.



St Acciaio

FS zincato in continuo

Dati anagrafici

Codice articolo	7216420
Tipo	BSKM-AE 1025 FS
Definizione 1	Angolo esterno
Definizione 2	per montaggio parete/soffitto
Produttore	OBO
Dimensionee	100x250
Materiale	Acciaio
Superficie	zincato in continuo
Norma per superfici	DIN EN 10346
Unità VK più piccola	1
Unità	Pezzo
Peso	245.3 kg
Unità di peso	kg/100 Paio

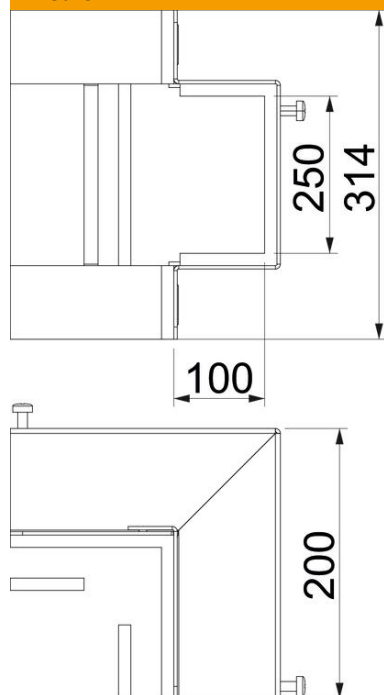
Scheda tecnica

Angolo esterno

Codice articolo: 7216420



Misure



Dimensione A	314 mm
Dimensione B	250 mm
Dimensione H	100 mm
Dimensione t	200 mm

Dati tecnici

Numero dei lati incombustibili	3
Fissaggio del coperchio	altro
Classe di resistenza al fuoco I - Canale di installazione	120
Con foratura	no
Divisori possibili	no
Rivestimento	Acciaio
Tipo di materiale isolante	altro
Angolo del gomito	90 °