

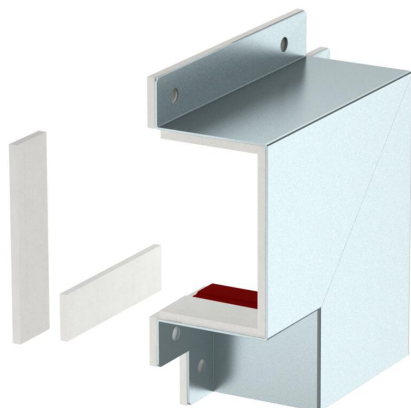
# Scheda tecnica

Curva piana

Codice articolo: 7216330



Calotta per la copertura di due estremità canale BSKM 0711 come angolare piatto con montaggio diretto a parete e a soffitto. Include guarnizioni incollate per la chiusura ermetica delle fughe e guarnizioni staccate con la combinazione con contropiastra e vite per l'equipotenzializzazione.



**St** Acciaio

**FS** zincato in continuo

## Dati anagrafici

Codice articolo	7216330
Tipo	BSKM-FW 0711 FS
Definizione 1	Curva piana
Definizione 2	per montaggio parete/soffitto
Produttore	OBO
Dimensionee	70x110
Materiale	Acciaio
Superficie	zincato in continuo
Norma per superfici	DIN EN 10346
Unità VK più piccola	1
Unità	Pezzo
Peso	116.3 kg
Unità di peso	kg/100 Paio

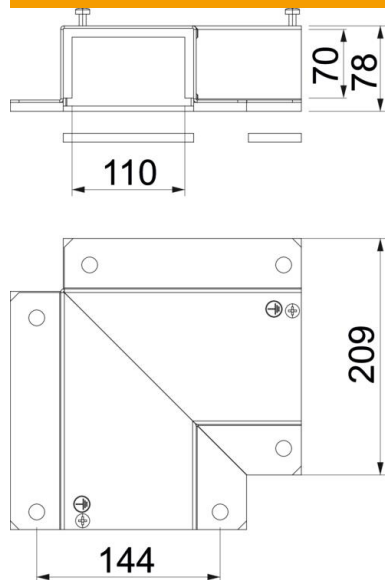
# Scheda tecnica

## Curva piana

Codice articolo: 7216330



### Misure



Dimensione A	209 mm
Dimensione B	110 mm
Dimensione d	144 mm
Dimensione H	70 mm
Dimensione H	70 mm
Dimensione t	78 mm

### Dati tecnici

Numero dei lati incombustibili	3
Fissaggio del coperchio	altro
Classe di resistenza al fuoco I - Canale di installazione	120
Con foratura	no
Divisori possibili	no
Rivestimento	Acciaio
Tipo di materiale isolante	altro
Angolo del gomito	90 °