

Fiche technique

Angle plat

Référence: 7216430



Capot d'élément préformé pour la protection de deux extrémités de câbles BSKM 0407 en angle plat pour montage direct au mur et au plafond. Inclut les joints collés pour étanchement des joints et joints lâches combinés à une plaque d'adaptation, ainsi que des vis pour la liaison équipotentielle.



St acier

FS galvanisé sendzimir

Données de base

Référence	7216430
Type	BSKM-FW 1025 FS
Désignation 1	Angle plat
Désignation 2	pour montage mur / plafond
Fabricant	OBO
Dimension	100x250
Matériau	acier
Surface	galvanisé sendzimir
Norme de surface	DIN EN 10346
Unité d'emballage minimale	1
Unité de mesure	Pièce
Poids	289,8 kg
Unité de poids	kg/100 paires

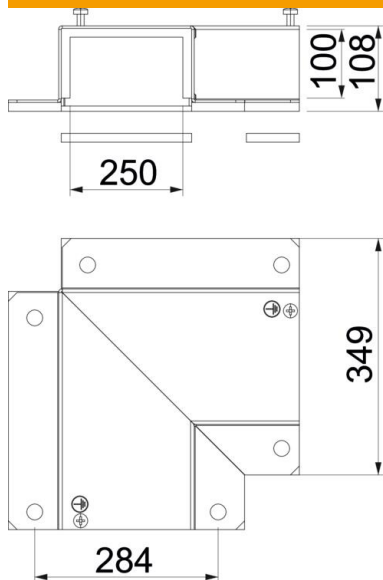
Fiche technique

Angle plat

Référence: 7216430



Dimensions



Cote A	349 mm
Cote B	250 mm
Cote b	250 mm
Cote d	284 mm
Dimension h	100 mm
Dimension H	100 mm
Dimension t	108 mm

Caractéristiques techniques

Nombre de faces traitées par flambage	3
Fixation du couvercle	autres
Classe de résistance au feu I - conduit d'installation	120
Avec perforation	non
Séparateurs possibles	non
Gaine	acier
Matériau de l'isolant	autres
Angle de coude	90 °