

# Scheda tecnica

Curva piana

Codice articolo: 7216430

OBO  
BETTERMANN



Calotta per la copertura di due estremità canale BSKM 1025 come angolare piatto con montaggio diretto a parete e a soffitto. Incluse guarnizioni incollate per la chiusura ermetica delle fughe e guarnizioni staccate con la combinazione con contropiastra e vite per l'equipotenzializzazione.



**St** Acciaio

**FS** zincato in continuo

## Dati anagrafici

Codice articolo	7216430
Tipo	BSKM-FW 1025 FS
Definizione 1	Curva piana
Definizione 2	per montaggio parete/soffitto
Produttore	OBO
Dimensionee	100x250
Materiale	Acciaio
Superficie	zincato in continuo
Norma per superfici	DIN EN 10346
Unità VK più piccola	1
Unità	Pezzo
Peso	289.8 kg
Unità di peso	kg/100 Paio

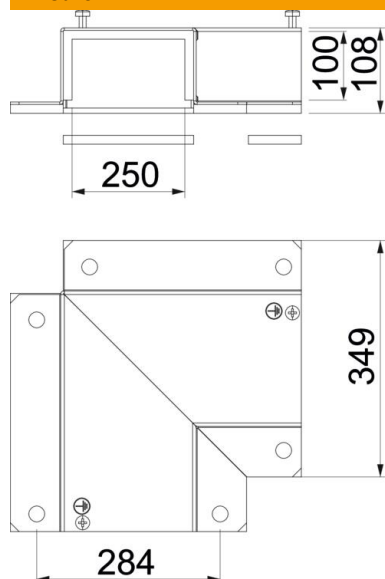
# Scheda tecnica

## Curva piana

Codice articolo: 7216430



### Misure



Dimensione A	349 mm
Dimensione B	250 mm
Dimensione b	250 mm
Dimensione d	284 mm
Dimensione H	100 mm
Dimensione H	100 mm
Dimensione t	108 mm

### Dati tecnici

Numero dei lati incombustibili	3
Fissaggio del coperchio	altro
Classe di resistenza al fuoco I - Canale di installazione	120
Con foratura	no
Divisori possibili	no
Rivestimento	Acciaio
Tipo di materiale isolante	altro
Angolo del gomito	90 °