

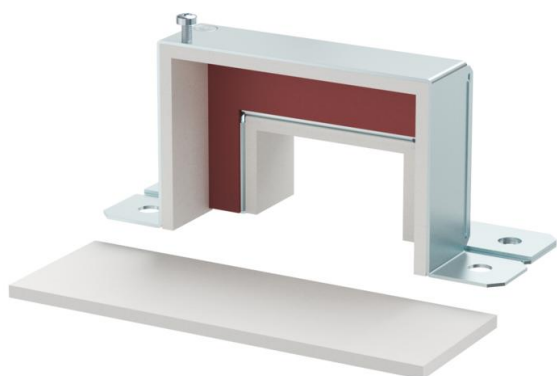
Technisches Datenblatt

Reduzierstück-Haube

Artikelnummer: 7216393



Formteil-Haube zur Abdeckung einer symmetrischen Reduzierung bei gerader Strecke von BSKM 0711 auf BSKM 0407. Inklusive eingeklebter Dichtungen zum Abdichten der Fugen und losen Dichtungen bei Kombination mit Gegenplatte, sowie Schrauben für den Potentialausgleich.



St Stahl

FS bandverzinkt

Stammdaten

Artikelnummer	7216393
Typ	BSKM-RE 0711 FS
Bezeichnung 1	Reduzierstück
Bezeichnung 2	für Wand- und Deckenmontage
Hersteller	OBO
Dimension	70x110
Werkstoff	Stahl
Oberfläche	bandverzinkt
Oberflächennorm	DIN EN 10346
Kleinste VK-Einheit	1
Mengeneinheit	Stück
Gewicht	31,5 kg
Gewichtseinheit	kg/100 St.

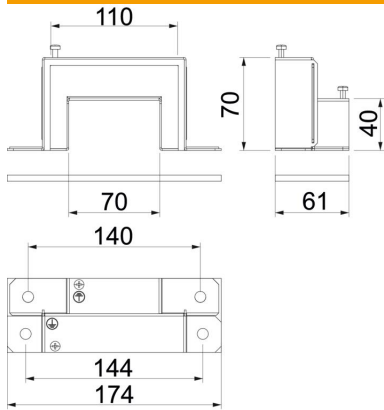
Technisches Datenblatt

Reduzierstück-Haube

Artikelnummer: 7216393



Abmessungen



Maß A	174 mm
Maß B	110 mm
Maß d	140 mm
Maß e	144 mm
Maß h	40 mm
Maß H	70 mm
Maß T	61 mm

Technische Daten

Feuerwiderstandsklasse I - Installationskanal	120
---	-----