

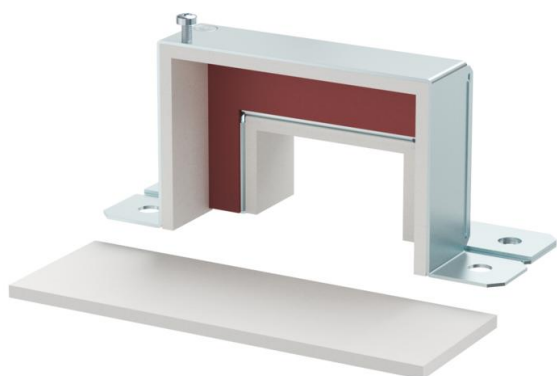
# Scheda tecnica

## Calotta di riduzione

Codice articolo: 7216393



Calotta per la copertura di una riduzione simmetrica con linea diritta BSKM 0711 su BSKM 0407. Include guarnizioni incollate per la chiusura ermetica delle fughe e guarnizioni staccate con la combinazione con contropiastra e vite per l'equipotenzializzazione.



**St** Acciaio

**FS** zincato in continuo

### Dati anagrafici

|                      |                               |
|----------------------|-------------------------------|
| Codice articolo      | 7216393                       |
| Tipo                 | BSKM-RE 0711 FS               |
| Definizione 1        | Riduttore                     |
| Definizione 2        | per montaggio parete/soffitto |
| Produttore           | OBO                           |
| Dimensionee          | 70x110                        |
| Materiale            | Acciaio                       |
| Superficie           | zincato in continuo           |
| Norma per superfici  | DIN EN 10346                  |
| Unità VK più piccola | 1                             |
| Unità                | Pezzo                         |
| Peso                 | 31.5 kg                       |
| Unità di peso        | kg/100 Paio                   |

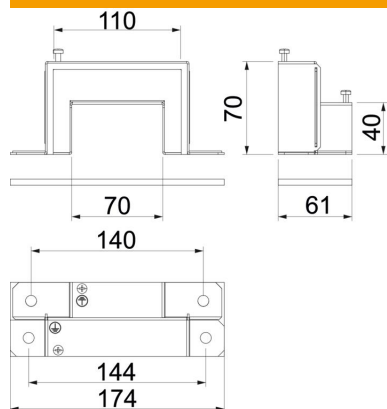
# Scheda tecnica

## Calotta di riduzione

Codice articolo: 7216393



### Misure



|              |        |
|--------------|--------|
| Dimensione A | 174 mm |
| Dimensione B | 110 mm |
| Dimensione d | 140 mm |
| Dimensione e | 144 mm |
| Dimensione H | 40 mm  |
| Dimensione H | 70 mm  |
| Dimensione t | 61 mm  |

### Dati tecnici

|  |     |
|--|-----|
| Classe di resistenza al fuoco I -<br>Canale di installazione | 120 |
|--|-----|