

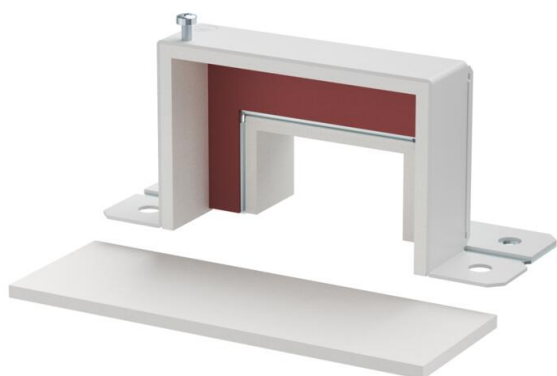
Scheda tecnica

Calotta di riduzione

Codice articolo: 7216624



Calotta per la copertura di una riduzione simmetrica con linea diritta BSKM 0711 su BSKM 0407. Include guarnizioni incollate per la chiusura ermetica delle fughe e guarnizioni staccate con la combinazione con contropiastra e vite per l'equipotenzializzazione.



St Acciaio

L laccato

Dati anagrafici

Codice articolo	7216624
Tipo	BSKM-RE 0711 RW
Definizione 1	Riduttore
Definizione 2	per montaggio parete/soffitto
Produttore	OBO
Dimensionee	70x110
Colore	bianco; RAL 9010
Materiale	Acciaio
Superficie	laccato
Norma per superfici	
Unità VK più piccola	1
Unità	Pezzo
Peso	32.3 kg
Unità di peso	kg/100 Paio

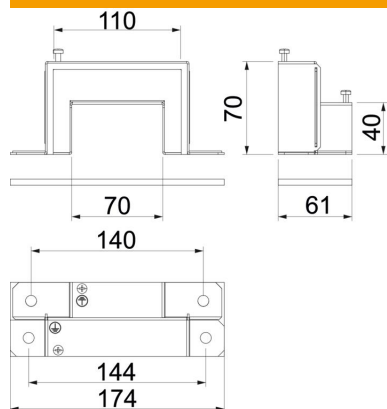
Scheda tecnica

Calotta di riduzione

Codice articolo: 7216624



Misure



Dimensione A	174 mm
Dimensione B	110 mm
Dimensione d	140 mm
Dimensione e	144 mm
Dimensione H	40 mm
Dimensione H	70 mm
Dimensione t	61 mm

Dati tecnici

Classe di resistenza al fuoco I - Canale di installazione	120
--	-----