

Formteil-Haube zur Abdeckung einer symmetrischen Reduzierung bei gerader Strecke von BSKM 1025 auf BSKM 0711. Inklusive eingeklebter Dichtungen zum Abdichten der Fugen und losen Dichtungen bei Kombination mit Gegenplatte, sowie Schrauben für den Potentialausgleich.



St Stahl

L lackiert

Stammdaten

Artikelnummer	7216631
Typ	BSKM-RE 1025RW
Bezeichnung 1	Reduzierstück
Bezeichnung 2	für Wand- und Deckenmontage
Hersteller	OBO
Dimension	100x250
Farbe	reinweiß; RAL 9010
Werkstoff	Stahl
Oberfläche	lackiert
Oberflächennorm	
Kleinste VK-Einheit	1
Mengeneinheit	Stück
Gewicht	73,2 kg
Gewichtseinheit	kg/100 St.

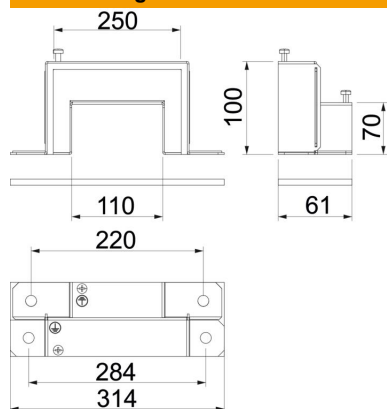
Technisches Datenblatt

Reduzierstück

Artikelnummer: 7216631



Abmessungen



Breite	314 mm
Höhe	105 mm
Maß A	314 mm
Maß B	250 mm
Maß d	220 mm
Maß e	284 mm
Maß h	70 mm
Maß H	100 mm
Maß T	61 mm

Technische Daten

Anzahl der beflammbaren Seiten	3
Deckelbefestigung	verschrauben
Feuerwiderstandsklasse I - Installationskanal	120
Ummantelung	Stahl
Werkstoff des Isoliermaterials	sonstige