

# Scheda tecnica

## Riduzione

Codice articolo: 7216631



Calotta per una riduzione simmetrica in linea diritta BSKM 1025 su BSKM 0711. Incluse guarnizioni incollate per la chiusura ermetica delle fughe e guarnizioni staccate con la combinazione con controplastra e vite per l'equipotenzializzazione.



**St** Acciaio

**L** laccato

### Dati anagrafici

Codice articolo	7216631
Tipo	BSKM-RE 1025RW
Definizione 1	Riduttore
Definizione 2	per montaggio parete/soffitto
Produttore	OBO
Dimensionee	100x250
Colore	bianco; RAL 9010
Materiale	Acciaio
Superficie	laccato
Norma per superfici	
Unità VK più piccola	1
Unità	Pezzo
Peso	73.2 kg
Unità di peso	kg/100 Paio

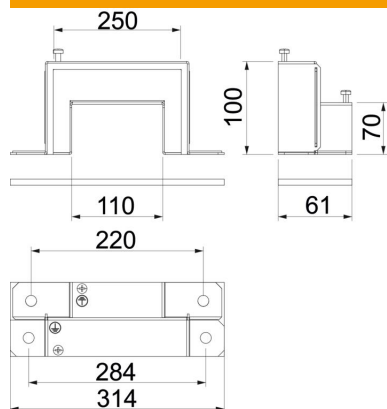
# Scheda tecnica

Riduzione

Codice articolo: 7216631



## Misure



Larghezza	314 mm
Altezza	105 mm
Dimensione A	314 mm
Dimensione B	250 mm
Dimensione d	220 mm
Dimensione e	284 mm
Dimensione H	70 mm
Dimensione H	100 mm
Dimensione t	61 mm

## Dati tecnici

Numero dei lati infiammabili	3
Fissaggio del coperchio	avvitare
Classe di resistenza al fuoco I - Canale di installazione	120
Rivestimento	Acciaio
Tipo di materiale isolante	altro