

Technisches Datenblatt

Reduzierstück

Artikelnummer: 7216404



Formteil-Haube zur Abdeckung einer symmetrischen Reduzierung bei gerader Strecke von BSKM 1025 auf BSKM 0711. Inklusive eingeklebter Dichtungen zum Abdichten der Fugen und losen Dichtungen bei Kombination mit Gegenplatte, sowie Schrauben für den Potentialausgleich.



St Stahl

FS bandverzinkt

Stammdaten

| | |
|---------------------|-----------------------------|
| Artikelnummer | 7216404 |
| Typ | BSKM-RE 1025 FS |
| Bezeichnung 1 | Reduzierstück |
| Bezeichnung 2 | für Wand- und Deckenmontage |
| Hersteller | OBO |
| Dimension | 100x250 |
| Werkstoff | Stahl |
| Oberfläche | bandverzinkt |
| Oberflächennorm | DIN EN 10346 |
| Kleinste VK-Einheit | 1 |
| Mengeneinheit | Stück |
| Gewicht | 73,2 kg |
| Gewichtseinheit | kg/100 St. |

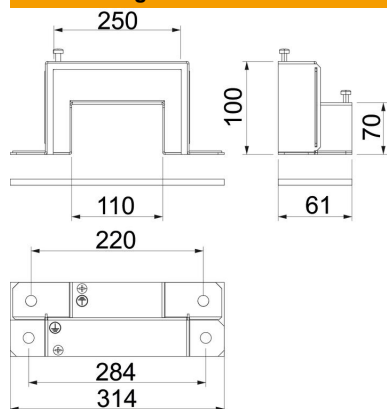
Technisches Datenblatt

Reduzierstück

Artikelnummer: 7216404



Abmessungen



| | |
|--------|--------|
| Breite | 314 mm |
| Höhe | 105 mm |
| Maß A | 314 mm |
| Maß B | 250 mm |
| Maß d | 220 mm |
| Maß e | 284 mm |
| Maß h | 70 mm |
| Maß H | 100 mm |
| Maß T | 61 mm |

Technische Daten

| | |
|---|--------------|
| Anzahl der beflammbaren Seiten | 3 |
| Deckelbefestigung | verschrauben |
| Feuerwiderstandsklasse I - Installationskanal | 120 |
| Ummantelung | Stahl |
| Werkstoff des Isoliermaterials | sonstige |