

Fiche technique

Pièce de réduction

Référence: 7216404



Capot d'élément préformé pour la protection d'une réduction symétrique pour une partie rectiligne de BSKM 1025 sur BSKM 0711. Inclut les joints collés pour étanchement des joints et joints lâches combinés à une plaque d'adaptation ainsi que des vis pour la liaison équipotentielle.



St acier

FS galvanisé sendzimir

Données de base

Référence	7216404
Type	BSKM-RE 1025 FS
Désignation 1	Réducteur
Désignation 2	pour montage mur / plafond
Fabricant	OBO
Dimension	100x250
Matériau	acier
Surface	galvanisé sendzimir
Norme de surface	DIN EN 10346
Unité d'emballage minimale	1
Unité de mesure	Pièce
Poids	73,2 kg
Unité de poids	kg/100 paires

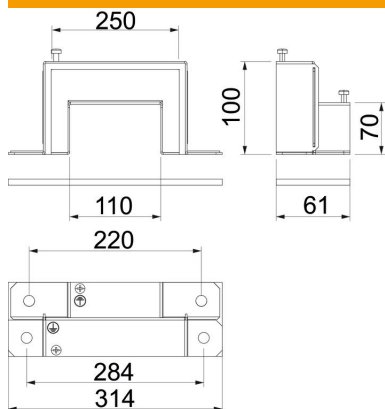
Fiche technique

Pièce de réduction

Référence: 7216404



Dimensions



Largeur	314 mm
Hauteur	105 mm
Cote A	314 mm
Cote B	250 mm
Cote d	220 mm
Dimension e	284 mm
Dimension h	70 mm
Dimension H	100 mm
Dimension t	61 mm

Caractéristiques techniques

Nombre de faces traitées par flambage	3
Fixation du couvercle	visser
Classe de résistance au feu I - conduit d'installation	120
Gaine	acier
Matériau de l'isolant	autres