

Technisches Datenblatt

T-Reduzierabzweig

Artikelnummer: 7216467



Haube zur Abdeckung einer T-förmigen Anordnung von drei zueinander laufenden Kanalenden. Gerade Strecke zweimal BSKM 1025, Abzweig reduziert auf BSKM 0407. Inklusive eingeklebter Dichtungen zum Abdichten der Fugen und losen Dichtungen bei Kombination mit Gegenplatte, sowie Schrauben für den Potentialausgleich.



St Stahl

FS bandverzinkt

Stammdaten

Artikelnummer	7216467
Typ	BSKM-TRK 1025 FS
Bezeichnung 1	T-Reduzierabzweig
Bezeichnung 2	für Wand- und Deckenmontage
Hersteller	OBO
Dimension	100x250
Werkstoff	Stahl
Oberfläche	bandverzinkt
Oberflächennorm	DIN EN 10346
Kleinste VK-Einheit	1
Mengeneinheit	Stück
Gewicht	196 kg
Gewichtseinheit	kg/100 St.

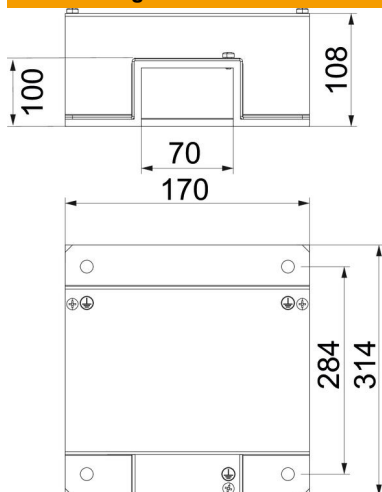
Technisches Datenblatt

T-Reduzierabzweig

Artikelnummer: 7216467



Abmessungen



Breite	314 mm
Höhe	108 mm
Maß A	314 mm
Maß B	70 mm
Maß b	250 mm
Maß d	284 mm
Maß D min.	170 mm
Maß h	100 mm
Maß H	78 mm
Maß T	108 mm

Technische Daten

Anzahl der beflammbaren Seiten	3
Feuerwiderstandsklasse I - Installationskanal	120
Mit Lochung	nein
Trennwände möglich	nein
Ummantelung	Stahl
Werkstoff des Isoliermaterials	sonstige