

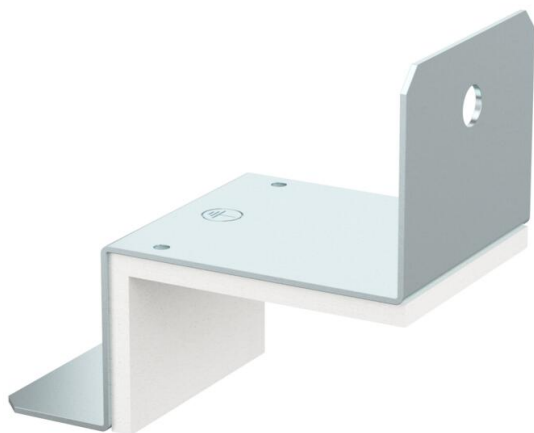
Fiche technique

Éclisse pour montage d'angle

Référence: 7216512



Étrier avec joint intégré pour BSKM 0407, pour obturation étanche aux fumées des joints du conduit en cas de montage en angle, sans espacement entre le conduit et le plafond ou le mur.



- St** acier
- FS** galvanisé sendzimir

Données de base

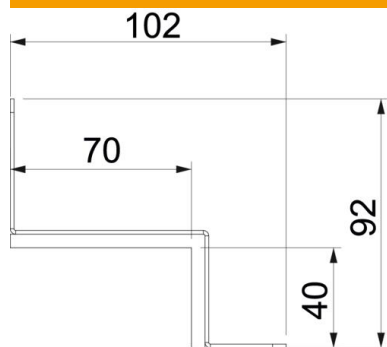
Référence	7216512
Type	BSKM-VE 0407 FS
Désignation 1	Eclisse avec joint intégré
Désignation 2	pour montage en angle
Fabricant	OBO
Dimension	40x70
Matériau	acier
Surface	galvanisé sendzimir
Norme de surface	DIN EN 10346
Unité d'emballage minimale	1
Unité de mesure	Pièce
Poids	17 kg
Unité de poids	kg/100 paires

Fiche technique

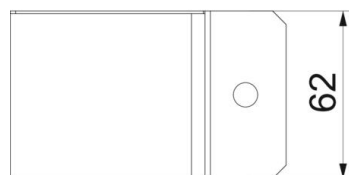
Éclisse pour montage d'angle

Référence: 7216512

Dimensions



Cote A	102 mm
Cote B	70 mm
Dimension H	40 mm
Dimension t	92 mm



Caractéristiques techniques

Type d'accessoires	autres
Classe de résistance au feu I - conduit d'installation	120