

Scheda tecnica

Vite autofilettante

Codice articolo: 6049250



Vite autofilettante per il fissaggio di componenti sui stabilizzatori del sistema di passerelle calpestabile. Conforme alla DIN 7504.



- St** Acciaio
- G** zincato galvanicamente

Dati anagrafici

Codice articolo	6049250
Tipo	BS BKS KP
Definizione 1	Vite auto perforante
Definizione 2	per BKS
Produttore	OBO
Dimensionee	M4,2x16
Materiale	Acciaio
Superficie	zincato galvanicamente
Norma per superfici	EN ISO 19598 / EN ISO 4042
Unità VK più piccola	100
Unità	Pezzo
Peso	0.18 kg
Unità di peso	kg/100 Paio

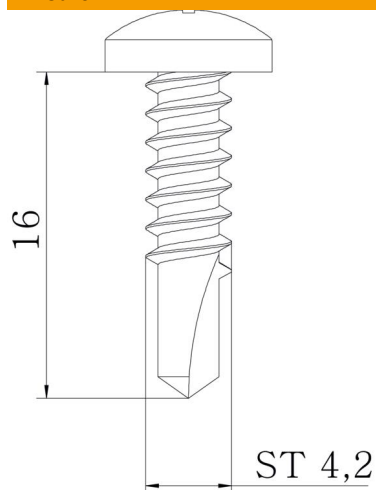
Scheda tecnica

Vite autofilettante

Codice articolo: 6049250



Misure



Dimensioni	4,2x16
Lughezza.	16 mm
Dimensione d	4.2 mm
Dimensione l	16 mm

Dati tecnici

Diametro filettatura ST	4.2
Forma della testa	Sfera piatta
Sistema a vite	Phillips PH