

Fiche technique

Support de sol

Référence: 6288180



Le support de sol type BVL sert à la fixation sur le sol des éclisses verticales type PVV/N2...
Les lamelles d'aération se laisse encliqueter facilement sur les supports des lamelles.



St acier

Données de base

Référence	6288180
Type	BVL
Désignation 1	Support de sol
Fabricant	OBO
Dimension	30x60x73
Matériau	acier
Unité d'emballage minimale	1
Unité de mesure	Pièce
Poids	6 kg
Unité de poids	kg/100 paires

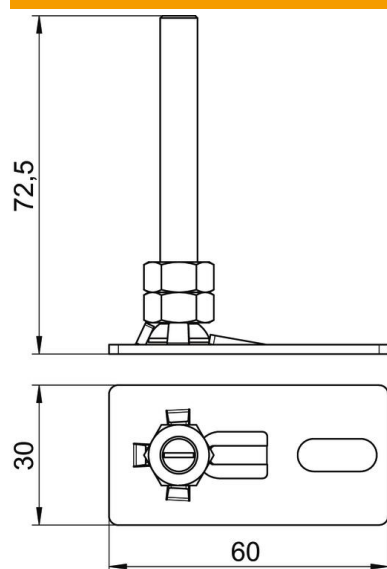
Fiche technique

Support de sol

Référence: 6288180



Dimensions



Longueur	60 mm
Largeur	30 mm
Hauteur	73 mm

Caractéristiques techniques

Accessoires	oui
Pièce de rechange.	non
Magnétique	non