

# Scheda tecnica

## Supporto a pavimento

Codice articolo: 6288180



Il supporto a terra BVL serve a fissare i giunti per profilati verticali di tipo PVV N2... al pavimento.  
Le lamelle grigliate vengono applicate con estrema facilità al loro supporto.



St Acciaio

### Dati anagrafici

|                      |                      |
|----------------------|----------------------|
| Codice articolo      | 6288180              |
| Tipo                 | BVL                  |
| Definizione 1        | Supporto a pavimento |
| Produttore           | OBO                  |
| Dimensionee          | 30x60x73             |
| Materiale            | Acciaio              |
| Unità VK più piccola | 1                    |
| Unità                | Pezzo                |
| Peso                 | 6 kg                 |
| Unità di peso        | kg/100 Paio          |

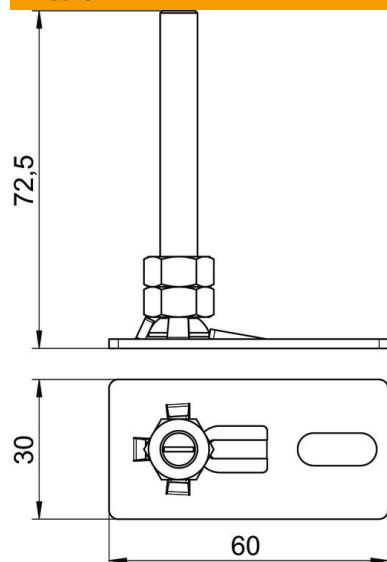
# Scheda tecnica

Supporto a pavimento

Codice articolo: 6288180



## Misure



|           |       |
|-----------|-------|
| Lughezza. | 60 mm |
| Larghezza | 30 mm |
| Altezza   | 73 mm |

## Dati tecnici

|                   |    |
|-------------------|----|
| Accessori         | sì |
| Pezzo di ricambio | no |
| Magnetico         | no |