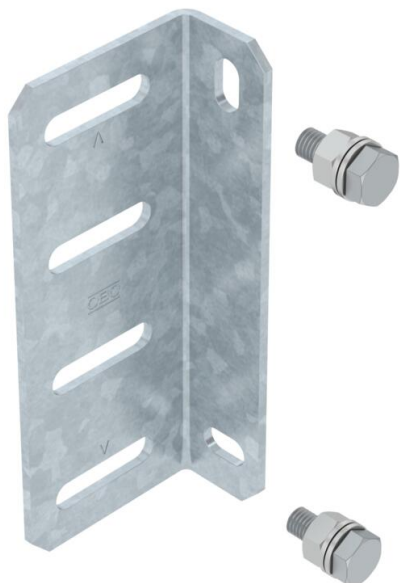


Scheda tecnica

Angolare di fissaggio per profilato US 3/US 5

Codice articolo: 6019534



Angolare di fissaggio per la produzione di costruzioni di supporto individuali con profilati a U.
Adatto per profilo a U tipo US 3 e US 5.
Materiale di fissaggio incluso.



- St** Acciaio
- FT** zincato a caldo per immersione

Dati anagrafici

Codice articolo	6019534
Tipo	BW US 3/5 FT
Definizione 1	Angolare di fissaggio
Definizione 2	per supporto US 3 e US 5
Produttore	OBO
Dimensionee	190x80
Materiale	Acciaio
Superficie	zincato a caldo per immersione
Norma per superfici	DIN EN ISO 1461
Unità VK più piccola	5
Unità	Pezzo
Peso	71.1 kg
Unità di peso	kg/100 Paio

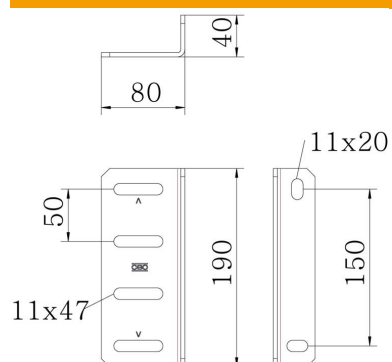
Scheda tecnica

Angolare di fissaggio per profilato US 3/US 5

Codice articolo: 6019534



Misure



Lughezza.	80 mm
Larghezza	40 mm
Altezza	190 mm

Dati tecnici

Versione	Angolare di fissaggio
Mantenimento funzionale	no
Adatto per forme profilate	Profilato a U
Spessore materiale	4 mm
Con accessorio viti	sì
Regolabile	sì