

Technisches Datenblatt

Kabelabzweigkasten B 9/B M, mit Gewinde

Artikelnummer: 2001632



Schutzart IP54, Nennspannung 660 V, Nennquerschnitt 2,5 ÷ mm², 2 Befestigungslöcher für Schrauben bis 5 mm Ø an der Außenseite des Kastens, 4 Deckelschrauben, 7 ausbrechbare Einführungen mit Gewinde M20 x 1,5, vorzugsweise für Kabelverschraubungen mit kurzem Anschlussgewinde.
Lichte Innenmaße: 73x73x35 mm.
B 9 B M VDE leer: ohne Klemmstein



Duroplast, Aminoplast

Stammdaten

| | |
|---------------------|---------------------------------|
| Artikelnummer | 2001632 |
| Typ | B 9 B M |
| Bezeichnung 1 | Kabelabzweigkasten |
| Hersteller | OBO |
| Dimension | 82x82x46 |
| Farbe | lichtgrau; RAL 7035 |
| Werkstoff | Duroplast, Aminoplast Typ 131.5 |
| Kleinste VK-Einheit | 5 |
| Mengeneinheit | Stück |
| Gewicht | 9,96 kg |
| Gewichtseinheit | kg/100 St. |

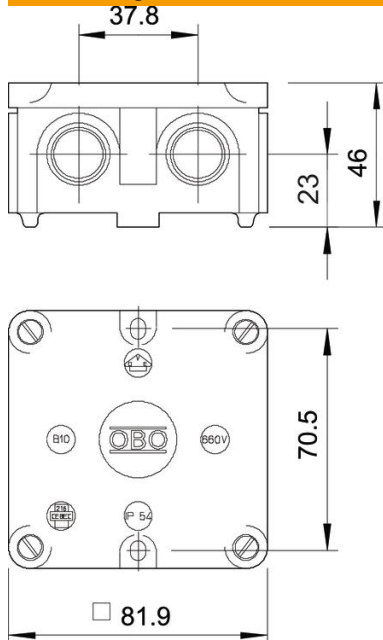
Technisches Datenblatt

Kabelabzweigkasten B 9/B M, mit Gewinde

Artikelnummer: 2001632



Abmessungen



| | |
|--------|---------|
| Länge | 81,9 mm |
| Breite | 81,9 mm |
| Höhe | 46 mm |

Technische Daten

| | |
|---|--|
| Anreihbar | nein |
| Anzahl der Einführungen | 7 |
| Art der Einführung_ | Verschraubung |
| Art der Einführung | Kabel |
| Art der Gehäusedurchführung | Gewinde und Vorprägung |
| Bemessungsisolationsspannung U _i | 400 V |
| Deckel | nicht transparent |
| Deckelbefestigung | geschraubt |
| Einführung von Hinten | nein |
| Einführungen | 7 ausbrechbare Einführungen mit Gewinde M20 x 1,5 |
| Explosionsgeprüfte Ausführung flammwidrig | nein nach VDE 0471/DIN 695 Teil 2-1, Prüftemperatur 750°C |
| Form | quadratisch |
| Funktionserhalt für Ex-Zone | ohne |
| für Ex-Zone Gas | ohne |
| für Ex-Zone Staub | ohne |
| für Rohrdurchmesser | 20 mm |
| Halogenfrei | ja |
| Lichte Innenmaße | 73x73x35 mm |
| Mit Abschirmung | nein |
| Mit Deckel | ja |
| Nennquerschnitt min. | 2,5 mm ² |
| Nennspannung | 660 V |
| Plombierbar | ja |

Technisches Datenblatt

Kabelabzweigkasten B 9/B M, mit Gewinde

Artikelnummer: 2001632



Technische Daten

| | |
|---------------------|------|
| Schlagfest | nein |
| Schutzart | IP54 |
| Witterungsbeständig | nein |