

Scheda tecnica

Scatola di derivazione cavi B 9/B M, con filettatura

Codice articolo: 2001632



Grado di protezione IP54, tensione nominale 660 V, sezione nominale 2,5 - mm², 2 fori di fissaggio per viti di Ø fino a 5 mm nella parte esterna della scatola, 4 viti di copertura, 7 fori entrate cavi apribili con filettatura M20 x 1,5, preferibilmente per pressacavi aventi attacco filettato corto.

Dimensioni interne: 73x73x35 mm.
B 9 B M VDE vuota: senza morsettiera



Duroplast, amminoplasto

Dati anagrafici

Codice articolo	2001632
Tipo	B 9 B M
Definizione 1	Scatola di derivazione
Produttore	OBO
Dimensionee	82x82x46
Colore	grigio chiaro; RAL 7035
Materiale	Duroplast, amminoplasto tipo 131.5
Unità VK più piccola	5
Unità	Pezzo
Peso	9.96 kg
Unità di peso	kg/100 Paio

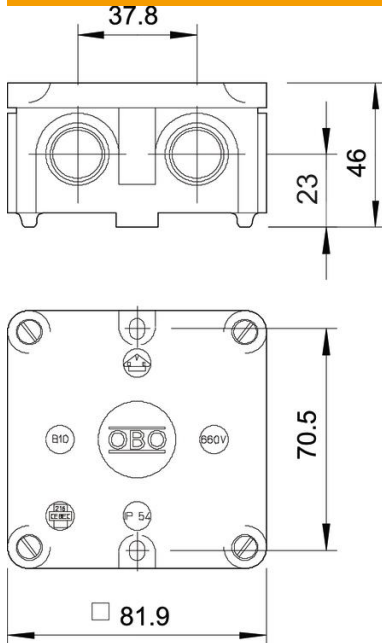
Scheda tecnica

Scatola di derivazione cavi B 9/B M, con filettatura

Codice articolo: 2001632



Misure



Lughezza.	81.9 mm
Larghezza	81.9 mm
Altezza	46 mm

Dati tecnici

Accoppiabile	no
Numero di entrate cavi	7
Tipo di entrata cavi_	Collegamento a vite
Tipo di entrata cavi	Cavo
Tipo di passaggio nell'alloggiamento	Filettatura e goffatura
Tensione nominale di isolamento Ui	400 V
Coperchi	non trasparente
Fissaggio del coperchio	avvitato
Entrata dal lato posteriore	no
Ingressi	7 fori entrate cavi apribili con filettatura M20 x 1,5
Versione testata per esplosione (EX)	no
tagliafiamma	secondo VDE 0471/DIN 695 parte 2-1, temperatura di prova 750 °C
Forma	NULL
Mantenimento funzionale	NULL
Per zona esplosiva	NULL
per zone con gas esplosivi	senza
per zone con polveri esplosive	NULL
per diametro tubo	20 mm
Priva di alogeni	sì
Dimensioni interne luci	73x73x35 mm
Con schermatura	no
con coperchio	sì

Scheda tecnica

Scatola di derivazione cavi B 9/B M, con filettatura

Codice articolo: 2001632



Dati tecnici

Sezione nominale min.	2.5 mm ²
Tensione nominale	660 V
Piombabile	sì
Resistente agli urti	no
Grado di protezione	IP54
Resistente agli agenti atmosferici	no