

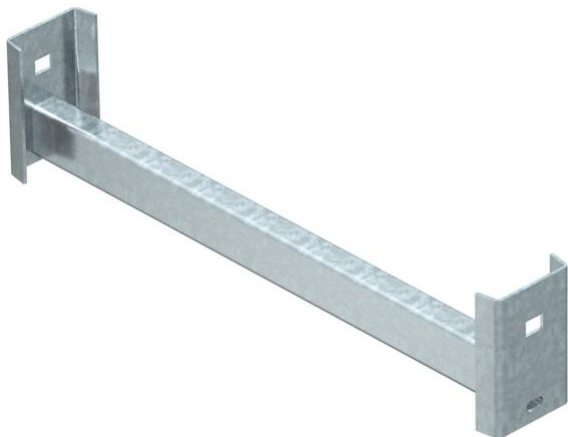
# Fiche technique

## Échelon CK 40

Référence: 6008305



Échelon CK40 à utiliser avec les échelles verticales lourdes et le montant IS 8.  
Charge maximale des échelons : 175 kg.



**St** acier

**FT** galvanisé à chaud par trempage

### Données de base

Référence	6008305
Type	CK 40 100 FT
Désignation 1	Echelon forme C
Désignation 2	pour montant IS 8
Fabricant	OBO
Dimension	B954mm
Matériau	acier
Surface	galvanisé à chaud par trempage
Norme de surface	DIN EN ISO 1461
Unité d'emballage minimale	1
Unité de mesure	Pièce
Poids	194,9 kg
Unité de poids	kg/100 paires

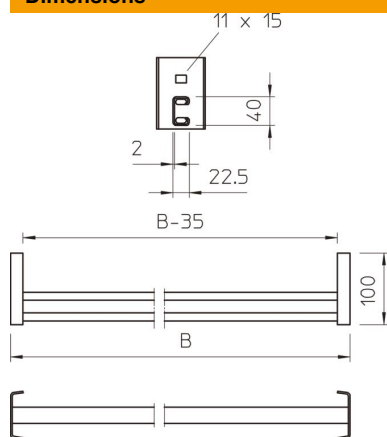
# Fiche technique

## Échelon CK 40

Référence: 6008305



### Dimensions



Dimensions BxH	40 x 22,5 mm
Longueur	954 mm
Largeur	954 mm
Hauteur	100 mm

### Caractéristiques techniques

épaisseur du matériau	2 mm
Ouverture	18 mm