

Fiche technique

Vis à tête marteau

Référence: 1148008



Vis à tête marteau pour rail profilé CL2008



St acier

ZL Lamelle de zinc

Données de base

Référence	1148008
Type	CL20HB M5x25 ZL
Désignation 1	Boulon à tête losange
Désignation 2	pour rail profilé CL2008
Fabricant	OBO
Dimension	M5x25mm
Matériau	acier
Surface	Lamelle de zinc
Norme de surface	
Unité d'emballage minimale	50
Unité de mesure	Pièce
Poids	1,1 kg
Unité de poids	kg/100 paires

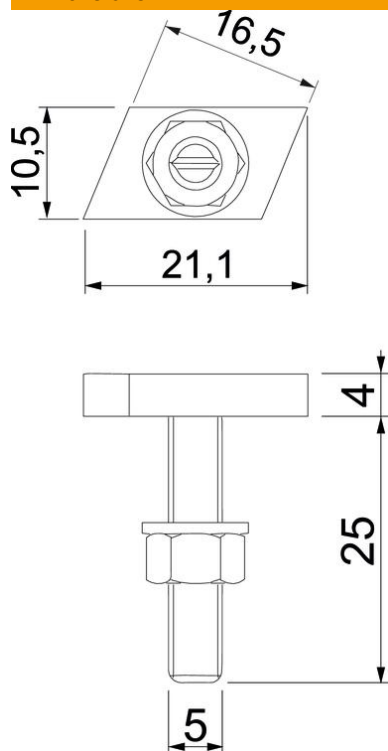
Fiche technique

Vis à tête marteau

Référence: 1148008



Dimensions



Longueur	21,1 mm
Largeur	10,5 mm
Hauteur	4 mm
Cote L	25 mm

Caractéristiques techniques

Convient pour rails profilés	oui
Filetage	M 5 x 25mm
Filetage, métrique	5