

Scheda tecnica

Vite con testa a martello

Codice articolo: 1148008



Bullone con testa a martello per l'impiego con profilati CL2008



St Acciaio

ZL Lamella di zinco

Dati anagrafici

Codice articolo	1148008
Tipo	CL20HB M5x25 ZL
Definizione 1	Vite testa a martello
Definizione 2	per profilato CL2008
Produttore	OBO
Dimensionee	M5x25mm
Materiale	Acciaio
Superficie	Lamella di zinco
Norma per superfici	
Unità VK più piccola	50
Unità	Pezzo
Peso	1.1 kg
Unità di peso	kg/100 Paio

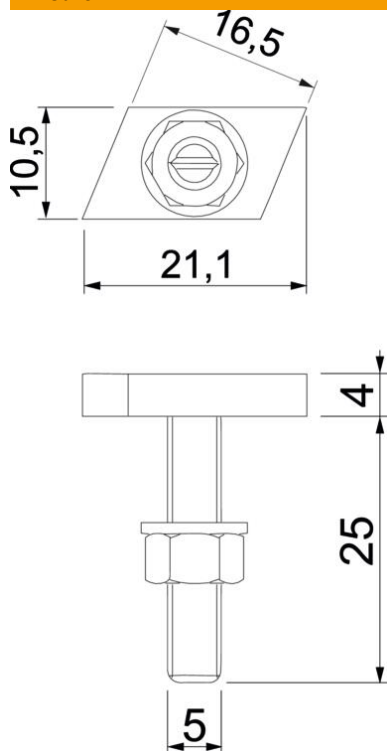
Scheda tecnica

Vite con testa a martello

Codice articolo: 1148008



Misure



Lughezza.	21.1 mm
Larghezza	10.5 mm
Altezza	4 mm
Dimensione L	25 mm

Dati tecnici

Adatto per profilato di montaggio	sì
Filettatura	M 5 x 25mm
Filettatura metrica	5