

# Fiche technique

## Vis à tête marteau

Référence: 1148012



Vis à tête marteau pour rail profilé CL2008



**St** acier

**ZL** Lamelle de zinc

### Données de base

Référence	1148012
Type	CL20HB M6x25 ZL
Désignation 1	Boulon à tête losange
Désignation 2	pour rail profilé CL2008
Fabricant	OBO
Dimension	M6x25mm
Matériau	acier
Surface	Lamelle de zinc
Norme de surface	
Unité d'emballage minimale	50
Unité de mesure	Pièce
Poids	1,42 kg
Unité de poids	kg/100 paires

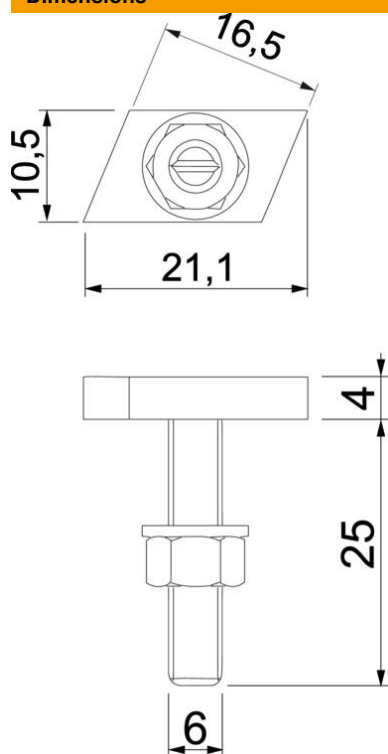
# Fiche technique

## Vis à tête marteau

Référence: 1148012



### Dimensions



Longueur	21,1 mm
Largeur	10,5 mm
Hauteur	4 mm
Cote L	25 mm

### Caractéristiques techniques

Convient pour rails profilés	oui
Filetage	M 6 x 25mm
Filetage, métrique	6