

Fiche technique

Rail profilé CM3015, ouverture 16 mm, FT, perforé

Référence: 1109790



Rail profilé, perforé, ouverture 16 mm.



- St** acier
- FT** galvanisé à chaud par trempage

Données de base

| | |
|----------------------------|--------------------------------|
| Référence | 1109790 |
| Type | CM3015P0300FT |
| Désignation 1 | Rail profilé |
| Désignation 2 | perforé, ouverture de 16 mm |
| Fabricant | OBO |
| Dimension | 300x30x15 |
| Matériau | acier |
| Surface | galvanisé à chaud par trempage |
| Norme de surface | DIN EN ISO 1461 |
| Unité d'emballage minimale | 25 |
| Unité de mesure | Pièce |
| Poids | 22 kg |
| Unité de poids | kg/100 paires |

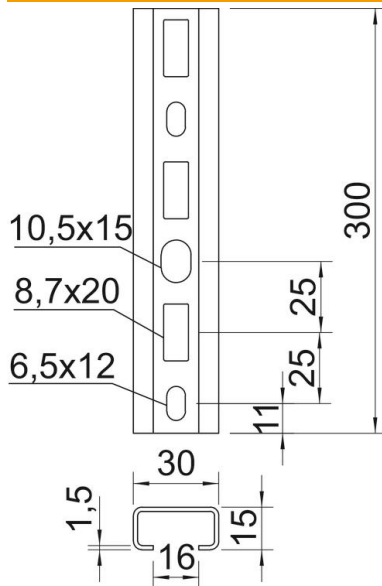
Fiche technique

Rail profilé CM3015, ouverture 16 mm, FT, perforé

Référence: 1109790



Dimensions



| | |
|----------|--------|
| Longueur | 300 mm |
| Largeur | 30 mm |
| Hauteur | 15 mm |
| Cote L | 300 mm |

Caractéristiques techniques

| | |
|----------------------------|----------------------|
| Séparable | non |
| Type de perforation | Dos perforé |
| Modèle | Profilé simple |
| Écart du perçage central | 25 mm |
| Sécurité de fonctionnement | non |
| épaisseur du matériau | 1,5 mm |
| Avec perforation | oui |
| avec denture | non |
| Forme de profilé | Profilé en C |
| Ouverture | 16 mm |
| Valeur statistique A | 0,8 cm ² |
| Valeur statistique Iy | 0,24 cm |
| Valeur statistique Iz | 1,22 cm |
| Valeur statistique Wy | 0,29 cm ² |
| Valeur statistique Wz | 0,81 cm ² |