

Technisches Datenblatt

Profilschiene CM3015, Schlitz 16 mm, FT, gelocht

Artikelnummer: 1109804



Profilschiene, gelocht, mit 16 mm Schlitzweite.



St Stahl

FT tauchfeuerverzinkt

Stammdaten

Artikelnummer	1109804
Typ	CM3015P0400FT
Bezeichnung 1	Profilschiene
Bezeichnung 2	gelocht, Schlitzweite 16mm
Hersteller	OBO
Dimension	400x30x15
Werkstoff	Stahl
Oberfläche	tauchfeuerverzinkt
Oberflächennorm	DIN EN ISO 1461
Kleinste VK-Einheit	10
Mengeneinheit	Stück
Gewicht	30 kg
Gewichtseinheit	kg/100 St.

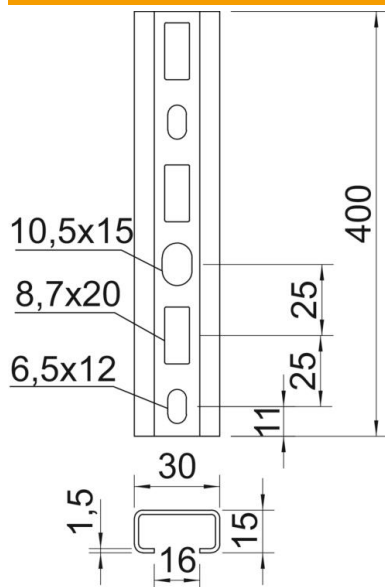
Technisches Datenblatt

Profilschiene CM3015, Schlitz 16 mm, FT, gelocht

Artikelnummer: 1109804



Abmessungen



Länge	400 mm
Breite	30 mm
Höhe	15 mm
Maß L	400 mm

Technische Daten

Abbrechbar	nein
Art der Lochung	Rücken gelocht
Ausführung	Einfachprofil
Bohrlochatstand mittig	25 mm
Funktionserhalt	nein
Materialstärke	1,5 mm
Mit Lochung	ja
Mit Zahnung	nein
Profilform	C-Profil
Schlitzweite	16 mm
Statischer Wert A	0,8 cm ²
Statischer Wert I _y	0,24 cm
Statischer Wert I _z	1,22 cm
Statischer Wert W _y	0,29 cm ²
Statischer Wert W _z	0,81 cm ²