

Scheda tecnica

Profilato CM3015, scanalatura 16 mm, FT, forato

Codice articolo: 1109812



Profilato, forato, con larghezza scanalatura di 16 mm.



St Acciaio

FT zincato a caldo per immersione

Dati anagrafici

Codice articolo	1109812
Tipo	CM3015P0500FT
Definizione 1	Profilato
Definizione 2	asolata, foro 16 mm
Produttore	OBO
Dimensionee	500x30x15
Materiale	Acciaio
Superficie	zincato a caldo per immersione
Norma per superfici	DIN EN ISO 1461
Unità VK più piccola	10
Unità	Pezzo
Peso	37 kg
Unità di peso	kg/100 Paio

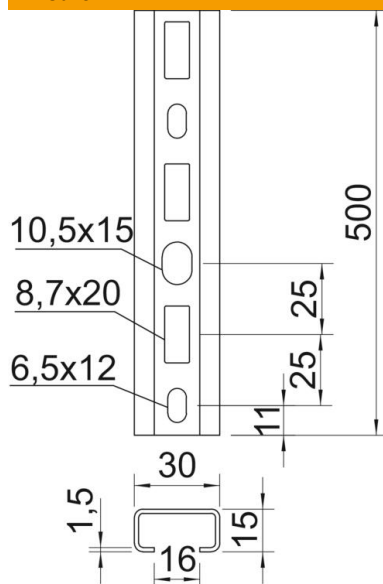
Scheda tecnica

Profilato CM3015, scanalatura 16 mm, FT, forato

Codice articolo: 1109812



Misure



Lughezza.	500 mm
Larghezza	30 mm
Altezza	15 mm
Dimensione L	500 mm

Dati tecnici

Separabile	no
Tipo della foratura	Forato sul retro
Versione	Profilo semplice
Distanza foro dal centro	25 mm
Mantenimento funzionale	no
Spessore materiale	1.5 mm
Con foratura	sì
Con dentatura	no
Forma del profilato	Profilo a C
Dimensioni asola	16 mm
Valore statico A	0.8 cm ²
Valore statico Iy	0.24 cm
Valore statico Iz	1.22 cm
Valore statico Wy	0.29 cm ²
Valore statico Wz	0.81 cm ²