

Fiche technique

Rail profilé CM3015, ouverture 16 mm, FT, perforé

Référence: 1109820



Rail profilé, perforé, ouverture 16 mm.



St acier

FT galvanisé à chaud par trempage

Données de base

Référence	1109820
Type	CM3015P0600FT
Désignation 1	Rail profilé
Désignation 2	perforé, ouverture de 16 mm
Fabricant	OBO
Dimension	600x30x15
Matériau	acier
Surface	galvanisé à chaud par trempage
Norme de surface	DIN EN ISO 1461
Unité d'emballage minimale	10
Unité de mesure	Pièce
Poids	44 kg
Unité de poids	kg/100 paires

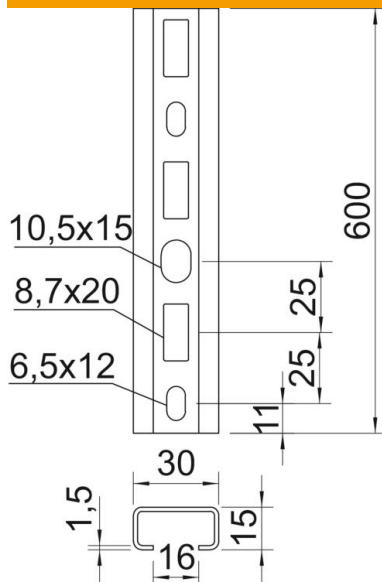
Fiche technique

Rail profilé CM3015, ouverture 16 mm, FT, perforé

Référence: 1109820



Dimensions



Longueur	600 mm
Largeur	30 mm
Hauteur	15 mm
Cote L	600 mm

Caractéristiques techniques

Séparable	non
Type de perforation	Dos perforé
Modèle	Profilé simple
Écart du perçage central	25 mm
Sécurité de fonctionnement	non
épaisseur du matériau	1,5 mm
Avec perforation	oui
avec denture	non
Forme de profilé	Profilé en C
Ouverture	16 mm
Valeur statistique A	0,8 cm ²
Valeur statistique Iy	0,24 cm
Valeur statistique Iz	1,22 cm
Valeur statistique Wy	0,29 cm ²
Valeur statistique Wz	0,81 cm ²