

Fiche technique

Rail profilé CM 3015, ouverture 16 mm, FS, perforé

Référence: 1110002



Rail profilé, perforé, ouverture 16 mm.



St acier

FS galvanisé sendzimir

Données de base

Référence	1110002
Type	CM3015P2000FS
Désignation 1	Rail profilé
Désignation 2	perforé, ouverture de 16 mm
Fabricant	OBO
Dimension	2000x30x15
Matériau	acier
Surface	galvanisé sendzimir
Norme de surface	DIN EN 10346
Unité d'emballage minimale	2
Unité de mesure	Mètre
Poids	69 kg
Unité de poids	kg/100 pc

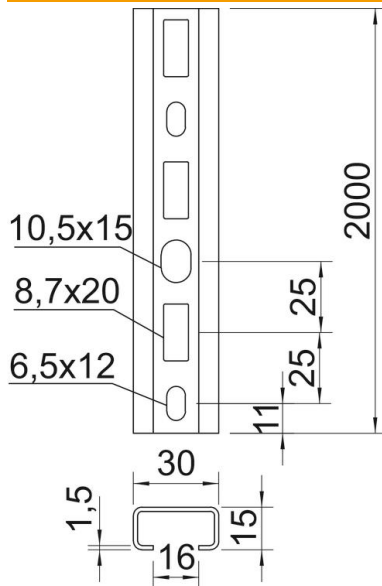
Fiche technique

Rail profilé CM 3015, ouverture 16 mm, FS, perforé

Référence: 1110002



Dimensions



Longueur	2 000 mm
Largeur	30 mm
Hauteur	15 mm
Cote L	2 000 mm

Caractéristiques techniques

Séparable	non
Type de perforation	Dos perforé
Modèle	Profilé simple
Écart du perçage central	25 mm
Paquet	20 m
Sécurité de fonctionnement	non
épaisseur du matériau	1,5 mm
Avec perforation	oui
avec denture	non
Forme de profilé	Profilé en C
Ouverture	16 mm
Valeur statistique A	0,8 cm ²
Valeur statistique Iy	0,24 cm
Valeur statistique Iz	1,22 cm
Valeur statistique Wy	0,29 cm ²
Valeur statistique Wz	0,81 cm ²