

Fiche technique

Étrier d'écartement FT

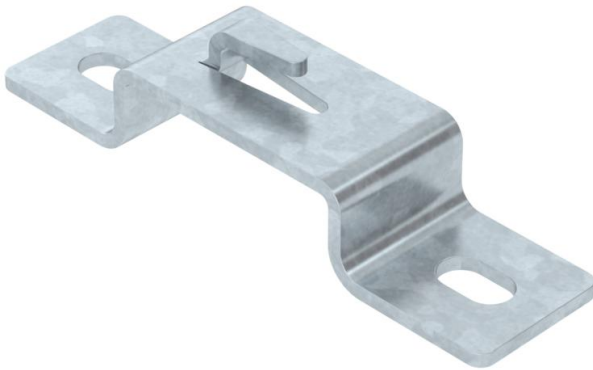
Référence: 6015648



Étrier d'écartement pour la fixation en déport des chemins de câbles en treillis, au sol ou au mur.

Les chemins de câbles en treillis de type GRM de hauteurs d'aile 35, 55 et 105 mm peuvent être montés sur l'étrier d'écartement.

Fixation sans vis du chemin de câbles en treillis sur l'étrier d'écartement grâce aux ergots.



St acier

FT galvanisé à chaud par trempage

Données de base

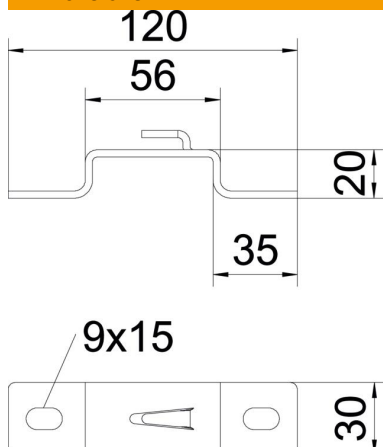
Référence	6015648
Type	DBLG 20 050 FT
Désignation 1	Etrier d'écartement
Désignation 2	pour CDC Fil
Fabricant	OBO
Dimension	B50mm
Matériau	acier
Surface	galvanisé à chaud par trempage
Norme de surface	DIN EN ISO 1461
Unité d'emballage minimale	20
Unité de mesure	Pièce
Poids	10,7 kg
Unité de poids	kg/100 paires

Fiche technique

Étrier d'écartement FT

Référence: 6015648

Dimensions



Hauteur	20 mm
Hauteur	0,79 in
Cote A	30 mm
Cote B	56 mm
Cote L	120 mm

Caractéristiques techniques

Modèle	Profilé trapézoïdal pour étrier mural / de plafond
Convient pour chemin de câbles en treillis	oui
Convient pour échelle à câbles	non
Convient pour chemin de câbles	non
Fixation de chemins	Crochet