

Technisches Datenblatt

Deckel für 90°-Vertikalbogen 110, fallend FS

Artikelnummer: 7131032



Deckel für fallende Vertikalbögen der Seitenhöhe 110.
Die Befestigung wird durch die Überlappung der Kabelrinnendeckel gewährleistet. Zusätzlich kann der Deckel mit Deckelklammern befestigt werden.



St Stahl

FS bandverzinkt

Stammdaten

| | |
|---------------------|------------------------------|
| Artikelnummer | 7131032 |
| Bezeichnung 1 | Deckel für Vertikalbogen 90° |
| Bezeichnung 2 | fallend |
| Hersteller | OBO |
| Dimension | B150mm |
| Werkstoff | Stahl |
| Oberfläche | bandverzinkt |
| Oberflächennorm | DIN EN 10346 |
| Kleinste VK-Einheit | 1 |
| Mengeneinheit | Stück |
| Gewicht | 42,6 kg |
| Gewichtseinheit | kg/100 St. |

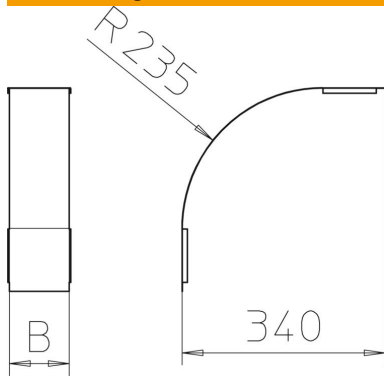
Technisches Datenblatt

Deckel für 90°-Vertikalbogen 110, fallend FS

Artikelnummer: 7131032



Abmessungen



| | |
|-------------|---------|
| Breite | 150 mm |
| Breite | 6 in |
| Höhe | 110 mm |
| Blechstärke | 0,03 in |
| Blechstärke | 0,75 mm |
| Maß B | 150 mm |

Technische Daten

| | |
|---------------------------|------------------|
| Abbiegung (Winkel) | 90° |
| Befestigungsart | Drehriegel |
| Funktionserhalt | nein |
| Geeignet für Gitterrinne | nein |
| Geeignet für Kabelleiter | nein |
| Geeignet für Kabelrinne | ja |
| Richtungsänderung | vertikal fallend |
| Rostfreier Stahl, gebeizt | nein |
| Scharnierend | nein |