

Fiche technique

Couvercle pour coude vertical à 90° 110, convexe DD

Référence: 7131568



Couvercle pour coudes verticaux convexes d'une hauteur latérale de 110. La fixation est assurée par le chevauchement du couvercle de chemin de câbles. Pour plus de solidité, le couvercle peut être fixé avec des clips de fixation pour couvercle.



St acier

DD galvanisé par bande zinc/aluminium, double trempage

Données de base

Référence	7131568
Type	DBV 110 400 F DD
Désignation 1	Couvercle coude vertical 90°
Désignation 2	convexe
Fabricant	OBO
Dimension	B400mm
Matériau	acier
Surface	galvanisé par bande zinc/aluminium, double trempage
Norme de surface	DIN EN 10346
Unité d'emballage minimale	1
Unité de mesure	Pièce
Poids	184,3 kg
Unité de poids	kg/100 paires

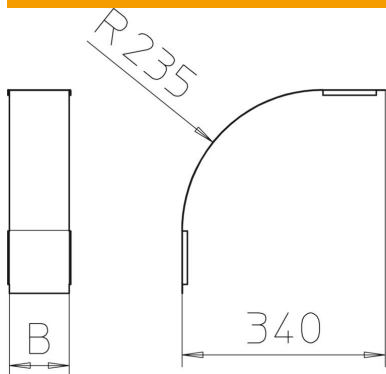
Fiche technique

Couvercle pour coude vertical à 90° 110, convexe DD



Référence: 7131568

Dimensions



Largeur	400 mm
Largeur	16 in
Hauteur	110 mm
Épaisseur de tôle	0,03 in
Épaisseur de tôle	0,75 mm
Cote B	400 mm

Caractéristiques techniques

Courbe (angle)	90°
Type de fixation	Verrou tournant
Sécurité de fonctionnement	non
Convient pour chemin de câbles en treillis	non
Convient pour échelle à câbles	non
Convient pour chemin de câbles	oui
Changement de direction	vertical descendant
Acier inoxydable, décapé	non
À charnière	non