

# Scheda tecnica

## Coperchio per curva verticale di 90°, a scendere FS

Codice articolo: 7130852



Coperchio per le curve verticali in discesa con altezza del bordo 60.  
Il fissaggio viene assicurato tramite l'installazione dei coperchi della passerella portacavi. Inoltre il coperchio può essere fissato con clip per coperchio.



**St** Acciaio

**FS** zincato in continuo

### Dati anagrafici

Codice articolo	7130852
Definizione 1	Coperchio curva verticale 90°
Definizione 2	discesa
Produttore	OBO
Dimensionee	B100mm
Materiale	Acciaio
Superficie	zincato in continuo
Norma per superfici	DIN EN 10346
Unità VK più piccola	1
Unità	Pezzo
Peso	25.2 kg
Unità di peso	kg/100 Paio

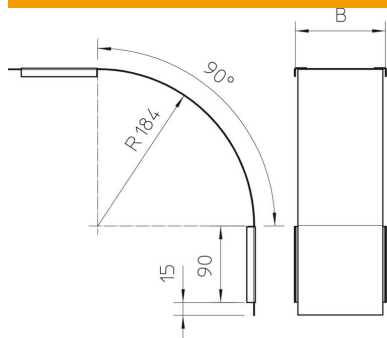
# Scheda tecnica

Coperchio per curva verticale di 90°, a scendere FS

Codice articolo: 7130852



## Misure



Larghezza	100 mm
Larghezza	4 in
Altezza	60 mm
Spessore lamiera	0.03 in
Spessore lamiera	0.75 mm
Dimensione B	100 mm

## Dati tecnici

Piegatura (angolo)	90°
Tipo di fissaggio	Bussola girevole
Mantenimento funzionale	no
Adatto per passerelle grigliate	no
Adatto per passerelle portacavi	no
Adatto per passerelle	sì
Deviazione di direzione	verticale in discesa
Acciaio inossidabile, decapato	no
Con cerniera	no