

# Fiche technique

## Couvercle pour coude vertical à 90°. convexe, FS

Référence: 7130856



Couvercle pour coudes verticaux convexes d'une hauteur latérale de 60.  
La fixation est assurée par le chevauchement du couvercle de chemin de câbles.  
Pour plus de solidité, le couvercle peut être fixé avec des clips de fixation pour couvercle.



**St** acier

**FS** galvanisé sendzimir

### Données de base

Référence	7130856
Désignation 1	Couvercle coude vertical 90°
Désignation 2	convexe
Fabricant	OBO
Dimension	B150mm
Matériau	acier
Surface	galvanisé sendzimir
Norme de surface	DIN EN 10346
Unité d'emballage minimale	1
Unité de mesure	Pièce
Poids	36,9 kg
Unité de poids	kg/100 paires

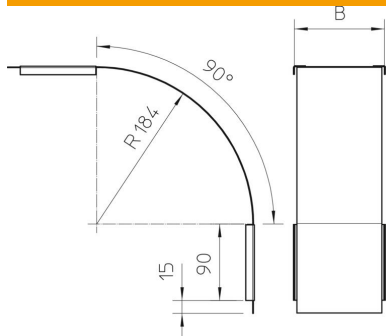
# Fiche technique

Couvercle pour coude vertical à 90°. convexe, FS

Référence: 7130856



## Dimensions



Largeur	150 mm
Largeur	6 in
Hauteur	60 mm
Épaisseur de tôle	0,03 in
Épaisseur de tôle	0,75 mm
Cote B	150 mm

## Caractéristiques techniques

Courbe (angle)	90°
Type de fixation	Verrou tournant
Sécurité de fonctionnement	non
Convient pour chemin de câbles en treillis	non
Convient pour échelle à câbles	non
Convient pour chemin de câbles	oui
Changement de direction	vertical descendant
Acier inoxydable, décapé	non
À charnière	non