

Technisches Datenblatt

Deckel für 90°-Vertikalbogen 60, fallend A4

Artikelnummer: 7130976



Deckel für fallende Vertikalbögen der Seitenhöhe 60.
Die Befestigung wird durch die Überlappung der Kabelrinnendeckel gewährleistet. Zusätzlich kann der Deckel mit Deckelklammern befestigt werden.



- A4** Edelstahl, rostfrei
- 2B** blank, nachbehandelt

Stammdaten

| | |
|---------------------|------------------------------|
| Artikelnummer | 7130976 |
| Typ | DBV 60 300 F A4 |
| Bezeichnung 1 | Deckel für Vertikalbogen 90° |
| Bezeichnung 2 | fallend |
| Hersteller | OBO |
| Dimension | B300mm |
| Werkstoff | Edelstahl, rostfrei 1.4571 |
| Oberfläche | blank, nachbehandelt |
| Oberflächennorm | |
| Kleinste VK-Einheit | 1 |
| Mengeneinheit | Stück |
| Gewicht | 120,4 kg |
| Gewichtseinheit | kg/100 St. |

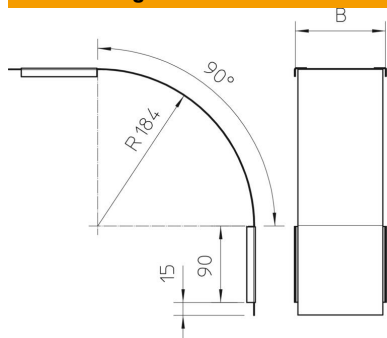
Technisches Datenblatt

Deckel für 90°-Vertikalbogen 60, fallend A4

Artikelnummer: 7130976



Abmessungen



| | |
|-------------|---------|
| Breite | 300 mm |
| Breite | 12 in |
| Höhe | 60 mm |
| Blechstärke | 0,03 in |
| Blechstärke | 0,75 mm |
| Maß B | 300 mm |

Technische Daten

| | |
|---------------------------|------------------|
| Abbiegung (Winkel) | 90° |
| Befestigungsart | Drehriegel |
| Funktionserhalt | nein |
| Geeignet für Gitterrinne | nein |
| Geeignet für Kabelleiter | nein |
| Geeignet für Kabelrinne | ja |
| Richtungsänderung | vertikal fallend |
| Rostfreier Stahl, gebeizt | nein |
| Scharnierend | nein |