

Fiche technique

Couvercle pour coude vertical à 90° 60, convexe A4

Référence: 7130976



Couvercle pour coudes verticaux convexes d'une hauteur latérale de 60.
La fixation est assurée par le chevauchement du couvercle de chemin de câbles.
Pour plus de solidité, le couvercle peut être fixé avec des clips de fixation pour couvercle.



A4 Acier inoxydable 1.4571

2B nu, traité

Données de base

Référence	7130976
Type	DBV 60 300 F A4
Désignation 1	Couvercle coude vertical 90°
Désignation 2	convexe
Fabricant	OBO
Dimension	B300mm
Matériau	Acier inoxydable 1.4571
Surface	nu, traité
Norme de surface	
Unité d'emballage minimale	1
Unité de mesure	Pièce
Poids	120,4 kg
Unité de poids	kg/100 paires

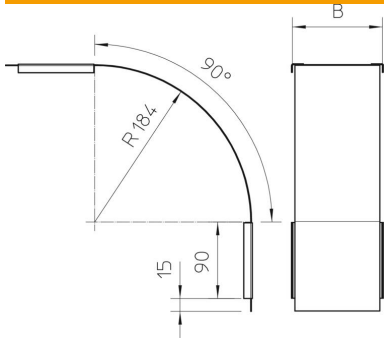
Fiche technique

Couvercle pour coude vertical à 90° 60, convexe A4

Référence: 7130976



Dimensions



Largeur	300 mm
Largeur	12 in
Hauteur	60 mm
Épaisseur de tôle	0,03 in
Épaisseur de tôle	0,75 mm
Cote B	300 mm

Caractéristiques techniques

Courbe (angle)	90°
Type de fixation	Verrou tournant
Sécurité de fonctionnement	non
Convient pour chemin de câbles en treillis	non
Convient pour échelle à câbles	non
Convient pour chemin de câbles	oui
Changement de direction	vertical descendant
Acier inoxydable, décapé	non
À charnière	non