

# Scheda tecnica

## Coperchio per curva verticale di 90° 60, a scendere A4

Codice articolo: 7130978



Coperchio per le curve verticali in discesa con altezza del bordo 60. Il fissaggio viene assicurato tramite l'installazione dei coperchi della passerella portacavi. Inoltre il coperchio può essere fissato con clip per coperchio.



**A4** Acciaio INOX 1.4571

**2B** non trattato, ulteriore trattamento

### Dati anagrafici

Codice articolo	7130978
Tipo	DBV 60 400 F A4
Definizione 1	Coperchio curva verticale 90°
Definizione 2	discesa
Produttore	OBO
Dimensionee	B400mm
Materiale	Acciaio INOX 1.4571
Superficie	non trattato, ulteriore trattamento
Norma per superfici	
Unità VK più piccola	1
Unità	Pezzo
Peso	159.6 kg
Unità di peso	kg/100 Paio

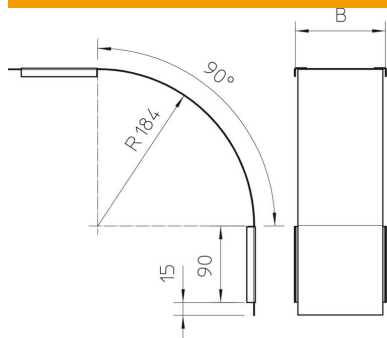
# Scheda tecnica

Coperchio per curva verticale di 90° 60, a scendere A4

Codice articolo: 7130978



## Misure



Larghezza	400 mm
Larghezza	16 in
Altezza	60 mm
Spessore lamiera	0.03 in
Spessore lamiera	0.75 mm
Dimensione B	400 mm

## Dati tecnici

Piegatura (angolo)	90°
Tipo di fissaggio	Bussola girevole
Mantenimento funzionale	no
Adatto per passerelle grigliate	no
Adatto per passerelle portacavi	no
Adatto per passerelle	sì
Deviazione di direzione	verticale in discesa
Acciaio inossidabile, decapato	no
Con cerniera	no