

Scheda tecnica

Coperchio per curva verticale di 90° 60, a scendere A4

Codice articolo: 7130980



Coperchio per le curve verticali in discesa con altezza del bordo 60. Il fissaggio viene assicurato tramite l'installazione dei coperchi della passerella portacavi. Inoltre il coperchio può essere fissato con clip per coperchio.



A4 Acciaio INOX 1.4571

2B non trattato, ulteriore trattamento

Dati anagrafici

Codice articolo	7130980
Tipo	DBV 60 500 F A4
Definizione 1	Coperchio curva verticale 90°
Definizione 2	discesa
Produttore	OBO
Dimensionee	B500mm
Materiale	Acciaio INOX 1.4571
Superficie	non trattato, ulteriore trattamento
Norma per superfici	
Unità VK più piccola	1
Unità	Pezzo
Peso	198.8 kg
Unità di peso	kg/100 Paio

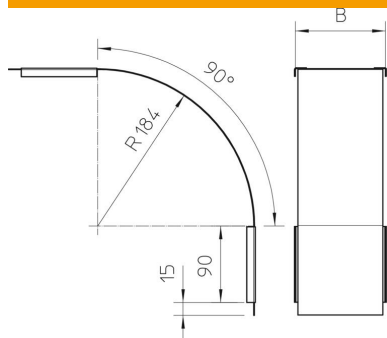
Scheda tecnica

Coperchio per curva verticale di 90° 60, a scendere A4

Codice articolo: 7130980



Misure



Larghezza	500 mm
Larghezza	20 in
Altezza	60 mm
Spessore lamiera	0.03 in
Spessore lamiera	0.75 mm
Dimensione B	500 mm

Dati tecnici

Piegatura (angolo)	90°
Tipo di fissaggio	Bussola girevole
Mantenimento funzionale	no
Adatto per passerelle grigliate	no
Adatto per passerelle portacavi	no
Adatto per passerelle	sì
Deviazione di direzione	verticale in discesa
Acciaio inossidabile, decapato	no
Con cerniera	no