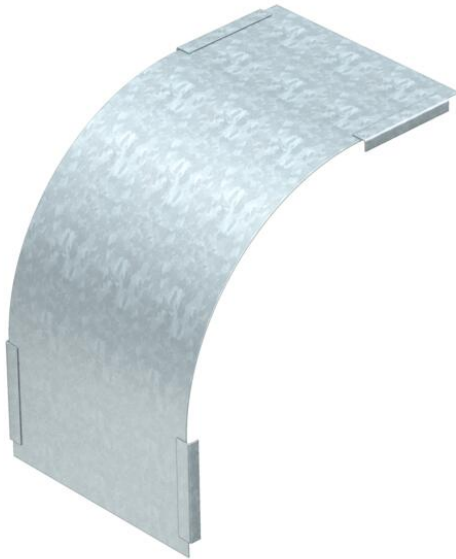


Fiche technique

Couvercle pour coude vertical à 90°. convexe, FS

Référence: 7130872



Couvercle pour coudes verticaux convexes d'une hauteur latérale de 60.
La fixation est assurée par le chevauchement du couvercle de chemin de câbles.
Pour plus de solidité, le couvercle peut être fixé avec des clips de fixation pour couvercle.



- St** acier
- FS** galvanisé sendzimir

Données de base

Référence	7130872
Désignation 1	Couvercle coude vertical 90°
Désignation 2	convexe
Fabricant	OBO
Dimension	B500mm
Matériau	acier
Surface	galvanisé sendzimir
Norme de surface	DIN EN 10346
Unité d'emballage minimale	1
Unité de mesure	Pièce
Poids	119,3 kg
Unité de poids	kg/100 paires

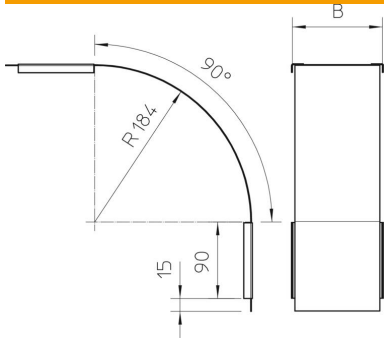
Fiche technique

Couvercle pour coude vertical à 90°. convexe, FS

Référence: 7130872



Dimensions



Largeur	500 mm
Largeur	20 in
Hauteur	60 mm
Épaisseur de tôle	0,03 in
Épaisseur de tôle	0,75 mm
Cote B	500 mm

Caractéristiques techniques

Courbe (angle)	90°
Type de fixation	Verrou tournant
Sécurité de fonctionnement	non
Convient pour chemin de câbles en treillis	non
Convient pour échelle à câbles	non
Convient pour chemin de câbles	oui
Changement de direction	vertical descendant
Acier inoxydable, décapé	non
À charnière	non