

Fiche technique

Couvercle pour coude vertical à 90°. convexe, FS

Référence: 7130876



Couvercle pour coudes verticaux convexes d'une hauteur latérale de 60.
La fixation est assurée par le chevauchement du couvercle de chemin de câbles.
Pour plus de solidité, le couvercle peut être fixé avec des clips de fixation pour couvercle.



St acier

FS galvanisé sendzimir

Données de base

Référence	7130876
Désignation 1	Couvercle coude vertical 90°
Désignation 2	convexe
Fabricant	OBO
Dimension	B600mm
Matériau	acier
Surface	galvanisé sendzimir
Norme de surface	DIN EN 10346
Unité d'emballage minimale	1
Unité de mesure	Pièce
Poids	142,8 kg
Unité de poids	kg/100 paires

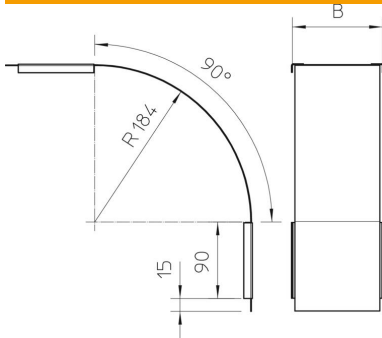
Fiche technique

Couvercle pour coude vertical à 90°. convexe, FS

Référence: 7130876



Dimensions



Largeur	600 mm
Largeur	24 in
Hauteur	60 mm
Épaisseur de tôle	0,03 in
Épaisseur de tôle	0,75 mm
Cote B	600 mm

Caractéristiques techniques

Courbe (angle)	90°
Type de fixation	Verrou tournant
Sécurité de fonctionnement	non
Convient pour chemin de câbles en treillis	non
Convient pour échelle à câbles	non
Convient pour chemin de câbles	oui
Changement de direction	vertical descendant
Acier inoxydable, décapé	non
À charnière	non