

Scheda tecnica

Coperchio per curva verticale di 90°, a scendere FS

Codice articolo: 7130876



Coperchio per le curve verticali in discesa con altezza del bordo 60.
Il fissaggio viene assicurato tramite l'installazione dei coperchi della passerella portacavi. Inoltre il coperchio può essere fissato con clip per coperchio.



St Acciaio

FS zincato in continuo

Dati anagrafici

Codice articolo	7130876
Definizione 1	Coperchio curva verticale 90°
Definizione 2	discesa
Produttore	OBO
Dimensionee	B600mm
Materiale	Acciaio
Superficie	zincato in continuo
Norma per superfici	DIN EN 10346
Unità VK più piccola	1
Unità	Pezzo
Peso	142.8 kg
Unità di peso	kg/100 Paio

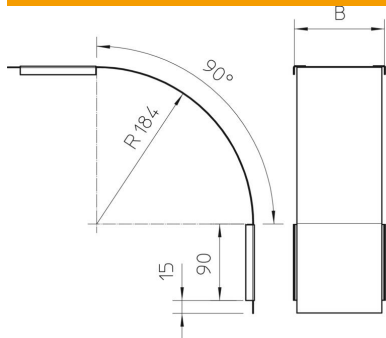
Scheda tecnica

Coperchio per curva verticale di 90°, a scendere FS

Codice articolo: 7130876



Misure



Larghezza	600 mm
Larghezza	24 in
Altezza	60 mm
Spessore lamiera	0.03 in
Spessore lamiera	0.75 mm
Dimensione B	600 mm

Dati tecnici

Piegatura (angolo)	90°
Tipo di fissaggio	Bussola girevole
Mantenimento funzionale	no
Adatto per passerelle grigliate	no
Adatto per passerelle portacavi	no
Adatto per passerelle	sì
Deviazione di direzione	verticale in discesa
Acciaio inossidabile, decapato	no
Con cerniera	no